

先进压水试验堆燃料组件水力特性 模拟试验件

招标文件



国金管理

项目编号：[2026]BGC-316

采购人：华北电力大学

采购代理机构：北京国金管理咨询有限公司

2026年06月



目录

第一章 投标邀请	1
第二章 投标人须知资料表	4
第三章 投标须知	8
第四章 采购需求及技术要求	19
第五章 评分办法及评分标准	31
第六章 合 同	39
第七章 投标文件格式	52



第一章 投标邀请

项目概况

先进压水试验堆燃料组件水力特性模拟试验件招标项目的潜在投标人应在（北京市丰台区五圈南路30号院1号楼北京海格通信产业园科研楼D座10层1011室）获取招标文件，并于2026年07月07日09点30分（北京时间）前递交投标文件。

一、项目基本情况

项目编号：[2026]BGC-316

项目名称：先进压水试验堆燃料组件水力特性模拟试验件

预算金额：76万元（人民币）

最高限价：76万元（人民币）

采购需求：

序号	标的名称	预算金额 (万元)	数量	单位	是否允许采 购进口产品	简要技术需求或服 务要求
1	先进压水试验堆燃料组 件水力特性模拟试验件	76	1	套	否	先进压水试验堆燃 料组件水力特性模 拟试验件（具体内 容详见采购需求及 技术要求）

合同履行期限：合同签订后120日内完成供货、安装、调试等工作。

本项目（不接受）联合体投标。

二、申请人的资格要求

1. 满足《中华人民共和国政府采购法》第二十二条规定；

2. 落实政府采购政策需满足的资格要求：**本项目专门面向中小企业采购。**

3. 本项目的特定资格要求：（1）单位负责人为同一人或者存在直接控股、管理关系的不同投标人，不得同时参加本项目；（2）为本项目提供整体设计、规范编制或者项目管理、监理、检测等服务的投标人，不得参加本项目；（3）投标人不得被“信用中国”网站列入失信被执行人、重大税收违法失信主体名单，不得被“中国政府采购网”网站列入政府采购严重违法失信行为记录名单。

三、获取招标文件

时间：2026年06月15日至2026年06月22日（提供期限自本公告发布之日起不

得少于5个工作日），每天上午09:00至12:00，下午13:00至17:30（北京时间，法定节假日除外）

地点：北京市丰台区五圈南路30号院1号楼北京海格通信产业园科研楼D座10层1011室。

方式：现场购买（须提供法定代表人授权委托书、身份证复印件（加盖公章）或法人证明书、身份证复印件（加盖公章））。或线上购买，投标人须在中国政府采购网下载招标文件领取表，领取表按照要求填写相关信息、法定代表人授权委托书、身份证复印件（加盖公章）或法人证明书、身份证复印件（加盖公章）以上扫描件发送至gjgl2228@163.com。

售价：500元人民币（含电子版）售后不退。

四、提交投标文件截止时间、开标时间和地点

2026年07月07日09点30分（北京时间）投标文件请于投标截止时间之前送至开标地点，逾期收到或不符合规定的投标文件恕不接受。

地点：北京市丰台区五圈南路30号院1号楼北京海格通信产业园科研楼D座10层1011室。

五、公告期限

自本公告发布之日起5个工作日。

六、其他补充事宜

1、需要落实的政府采购政策：节约能源、保护环境、扶持不发达地区和少数民族地区、促进中小企业发展、支持监狱、戒毒企业发展、促进残疾人就业、优先采购贫困地区农副产品、支持创新、绿色发展、实施本国产品标准及相关政策、进口产品管理及招标文件中列明的其他政策要求等。

2、本项目招标公告在《中国政府采购网》、《华北电力大学（资产管理处）》网站发布。

3、本项目未办理进口产品论证，故投标人所提供设备仅限产自中国境内的产品。

七、对本次招标提出询问，请按以下方式联系。

1. 采购人信息

名称：华北电力大学

地址：北京市昌平区回龙观北农路2号



联系方式：张老师 010-61772996

2. 采购代理机构信息

名称：北京国金管理咨询有限公司

地址：北京市丰台区五圈南路 30 号院 1 号楼北京海格通信产业园科研楼 D 座
10 层

联系方式：18600528599

3. 项目联系方式

项目联系人：刘佳、刘博威、刘莹、李捷、陶雪娇、张阳、张杰

电话：18600528599



第二章 投标人须知资料表

本表是关于要采购货物或服务的具体资料，是对投标须知的具体补充和修改，如有矛盾，应以本资料表为准。

1.1	<p>采购人：华北电力大学</p> <p>地 址：北京市昌平区回龙观北农路 2 号</p> <p>联系方式：010-61772996</p>
1.2	<p>采购代理机构：北京国金管理咨询有限公司</p> <p>地址：北京市丰台区五圈南路 30 号院 1 号楼北京海格通信产业园科研楼 D 座 10 层</p> <p>联系方式：18600528599</p>
1.3.2	是否接受联合体投标： 否
1.3.4	是否专门面向中小企业或小型、微型企业、监狱、戒毒企业或残疾人福利性单位采购： 是 。
1.3.5	<p>是否允许采购进口产品：否（进口产品是指：通过中国海关报关验放进入中国境内且产自关境外的产品）</p> <p>采购项目需要落实的政府采购政策：节约能源、保护环境、扶持不发达地区和少数民族地区、促进中小企业发展、支持监狱、戒毒企业发展、促进残疾人就业、优先采购贫困地区农副产品、支持创新、绿色发展、实施本国产品标准及相关政策、进口产品管理及招标文件中列明的其他政策要求等。</p>
2	<p>资金来源：财政资金（资金已落实）</p> <p>预算金额（最高限价）：76 万元。</p>
9.1.1.1	三证合一的营业执照或事业单位法人证书或民办非企业登记证书或投标人是自然人的，应提供其有效的自然人身份证；所有提供的复印件须加盖本单位公章。
9.1.1.2	法定代表人本人参与投标的需提供法定代表人身份证明、身份证复印件；非法定代表人本人参与投标的，需提供法定代表人身份证明、法定代表人授权委托书、法人及被委托人的身份证复印件（须加盖本单位公章）（格式见第七章）
9.1.1.3	投标人提供本单位 2024 年或 2025 年度经会计师事务所出具的财务审计报告（须包含资产负债表、利润表、现金流量表及财务报表附注）复印件并加盖本

	单位公章。如投标人无法提供 2024 年或 2025 年度的财务审计报告，则须提供银行出具的有效资信证明。
9.1.1.4	<p>有依法缴纳社会保障资金的良好记录（投标人须提供参加本次政府采购活动最近半年任意一个月的缴纳社会保障资金的入账票据凭证复印件；投标人逐年缴纳社会保障资金的，须提供参加本次政府采购活动上年度缴纳社会保障资金的入账票据凭证复印件。缴纳社会保障资金的入账票据凭证复印件须加盖本单位公章。）注：依法不需要缴纳社会保障资金的投标人，须提供相应证明文件。</p> <p>最近半年任意一个月的依法缴纳税收的入账票据凭证复印件（须加盖本单位公章）注：依法免税或近半年零报税的投标人，须提供相应证明文件其依法免税或近半年纳税申报表。</p>
9.1.1.5	参加本次政府采购活动前三年内，在经营活动中没有重大违法记录的声明。
9.1.1.6	近三年内未被“信用中国”网站列入失信被执行人和重大税收违法失信主体名单、未被“中国政府采购网”网站列入政府采购严重违法失信行为记录名单（有上述处罚记录但处罚期已届满的，视为无记录，以代理机构评标现场查询结果为准）。
9.1.1.7	未参与本项目整体设计、规范编制或者项目管理、监理、检测等服务，参与本次政府采购活动中，与其他投标人不存在单位负责人为同一人或者直接控股、管理关系的承诺书。
9.1.1.8	中小企业声明函（提供证明文件并加盖公章）
9.1.1.9	投标保证金（提供证明文件并加盖公章）
12.1	<p>投标保证金：14000 元。</p> <p>递交时间：同投标文件递交截止时间，逾期未到账视为未提交投标保证金。</p> <p>递交地点：北京市丰台区五圈南路 30 号院 1 号楼北京海格通信产业园科研楼 D 座 10 层 1011 室。</p> <p>投标保证金应当以支票、汇票、本票或者金融机构、担保机构出具的保函等非现金形式提交。</p> <p>采用电汇、转账形式，须在投标文件递交截止时间前，汇到采购代理机构账户，如至投标文件递交截止时间前，仍未得到采购代理机构的银行确认，将被视为投标人未提供保证金；采用其它方式递交投标保证金的，必须将支票/汇票/本票/金融机构、担保机构出具保函等非现金形式，在截止时间前送达指定地点并办理相关手续。</p> <p>投标保证金汇款账户：</p> <p>开户行名称：北京国金管理咨询有限公司</p> <p>开户行：中国民生银行北京万丰路支行</p>

	<p>账号：695 818 250 在“转账用途”中标明“投标保证金+[2026]BGC-316” （注：此账户仅限交纳投标保证金使用）</p>
13.1	<p>投标有效期：90 天</p>
14.1	<p>投标文件份数：开标一览表（1 份）、正本（1 份）、副本（4 份）、投标文件电子版（1 份，包含：PDF+最终 Word 版投标文件）。</p> <p>（注：电子版的 PDF 文件是指全部投标文件正本的扫描件（彩色），格式采用 PDF 格式，载体形式为 U 盘。投标人应对正本投标文件纸质版与电子文档的一致性、真实性、完整性负责。如投标人未按招标文件规定递交电子版，其投标将被视为无效投标。）</p>
17.1	<p>投标截止期：2026 年 07 月 07 日 09 点 30 分（北京时间）</p>
18.1	<p>开标时间：2026 年 07 月 07 日 09 点 30 分（北京时间）</p> <p>投标、开标地点：北京市丰台区五圈南路 30 号院 1 号楼北京海格通信产业园科研楼 D 座 10 层 1011 室。</p>
28.1	<p>履约保证金：详见第六章合同条款。</p>
29.1	<p>中标人须向采购代理机构按如下标准和规定交纳中标服务费：</p> <p>（1）采购代理机构参照《招标代理服务收费管理暂行办法》（计价格[2002]1980号）、《国家发展改革委关于降低部分建设项目收费标准规范收费行为等有关问题的通知》（发改价格〔2011〕534 号），向中标人收取中标服务费。</p> <p>（2）中标服务费币种与中标志订合同的币种相同或采购代理机构同意的币种。在投标时，投标人向采购代理机构递交中标服务费承诺书。中标投标人在领取中标通知书时一次向采购代理机构交纳所有中标服务费。</p>



招标代理服务收费标准

服务 类型 费率	货物招标	服务招标	工程招标
中标金额 (万元)			
100 以下	1.5%	1.5%	1.0%
100—500	1.1%	0.8%	0.7%
500—1000	0.8%	0.45%	0.55%
1000—5000	0.5%	0.25%	0.35%
5000—10000	0.25%	0.1%	0.2%
10000—100000	0.05%	0.05%	0.05%
1000000 以上	0.01%	0.01%	0.01%

29.5 中标服务费账户
 开户行：招商银行中关村支行
 账号：860385806210001
 户名：北京国金管理咨询有限公司

30 询问送达形式：在法定期限内以书面形式（传真、电子邮件、加盖单位公章的纸质文件等）递交。

31 接收询问和质疑的联系方式
 联系部门：北京国金管理咨询有限公司；
 联系电话：18600528599；
 通讯地址：北京市丰台区五圈南路 30 号院 1 号楼北京海格通信产业园科研楼 D 座 10 层 1011 室。

本项目采购标的对应的中小企业划分标准所属行业：

标的名称	中小企业划分标准所属行业
先进压水试验堆燃料组件水力特性模拟试验件	工业。从业人员 1000 人以下或营业收入 40000 万元以下的为中小微型企业。其中，从业人员 300 人及以上，且营业收入 2000 万元及以上的为中型企业；从业人员 20 人及以上，且营业收入 300 万元及以上的为小型企业；从业人员 20 人以下或营业收入 300 万元以下的为微型企业。



第三章 投标须知

一、说明

1. 采购人、采购代理机构及合格的投标人

1.1 采购人：指依法进行本次采购招标活动中的国家机关、事业单位、团体组织。

1.2 采购代理机构：受采购人委托，组织本次招标活动的采购代理机构。本项目的采购代理机构为北京国金管理咨询有限公司。

1.3 合格的投标人

1.3.1 符合第一章投标邀请中“申请人资格要求”中规定的内容；

1.3.2 是否接受联合体见投标人须知资料表。

1.3.2.1 联合体：指两个以上的自然人、法人或者其他组织组成一个联合体，以一个供应商的身份共同参加政府采购。

1.3.3 信用信息查询渠道：“信用中国”网站（www.creditchina.gov.cn）、中国政府采购网（www.ccgp.gov.cn）。

截止时点：投标截止时间以后、资格审查阶段采购人或采购代理机构的实际查询时间；
信用信息查询记录和证据留存具体方式：查询结果网页打印页作为查询记录和证据，与其他采购文件一并保存；

信用信息的使用原则：经认定的被列入失信被执行人、重大税收违法失信主体名单、政府采购严重违法失信行为记录名单的投标人，其投标无效。联合体形式投标的，联合体成员存在不良信用记录，视同联合体存在不良信用记录。

1.3.4 如经财政主管部门批准可以采购进口产品，将在投标人须知资料表中写明。但投标人应保证所投产品是通过中国海关报关验放进入中国境内且产自关境外的产品。若投标人须知资料表中未写明允许采购进口产品，如投标人所投产品为进口产品，其投标将作为无效投标被拒绝。

1.3.5 若《投标人须知资料表》中写明专门面向中、小、微型企业、监狱、戒毒企业或残疾人福利性单位产品采购的，如投标人所投产品为非中小企业产品、监狱、戒毒企业或残疾人福利性单位产品，其投标将作为无效投标被拒绝。

1.3.5.1 中小企业定义：中小企业是指在中华人民共和国境内依法设立，依据国务院批准的中小企业划分标准确定的中型企业、小型企业和微型企业，但与大企业的负责人为同一人，或者与大企业存在直接控股、管理关系的除外。符合中小企业划分标准的个体工商户，在政府采购活动中视同中小企业。

1.3.5.2 关于中小企业的判定依据《中华人民共和国中小企业促进法》、《关于进一步加大政府采购支持中小企业力度的通知》（财库〔2022〕19号）、《政府采购促进中小企业发展管理办法》（财库〔2020〕46号）、《关于印发中小企业划型标准规定的通知》（工信部联企业〔2011〕300号）等国务院批准的中小企业划分标准执行。

1.3.5.3 供应商提供的货物、工程或者服务符合下列情形的，享受中小企业扶持政策：

（1）在货物采购项目中，货物由中小企业制造，即货物由中小企业生产且使用该中小企业商号或者注册商标；

（2）在工程采购项目中，工程由中小企业承建，即工程施工单位为中小企业；

（3）在服务采购项目中，服务由中小企业承接，即提供服务的人员为中小企业依照《中华人民共和国劳动合同法》订立劳动合同的从业人员。

1.3.5.4 在货物采购项目中，供应商提供的货物既有中小企业制造货物，也有大型企业制造货物的，不享受中小企业扶持政策。

1.3.5.5 以联合体形式参加政府采购活动，联合体各方均为中小企业的，联合体视同中小企业。其中，联合体各方均为小微企业的，联合体视同小微企业。

1.3.5.6 在政府采购活动中，监狱企业视同小型、微型企业，享受预留份额、评审中价格扣除等政府采购促进中小企业发展的政府采购政策。

1.3.5.7 监狱企业定义：是指由司法部认定的为罪犯、戒毒人员提供生产项目和劳动对象，且全部产权属于司法部监狱管理局、戒毒管理局、直属煤矿管理局，各省、自治区、直辖市监狱管理局、戒毒管理局，各地（设区的市）监狱、强制隔离戒毒所、戒毒康复所，以及新疆生产建设兵团监狱管理局、戒毒管理局的企业。

1.3.5.8 在政府采购活动中，残疾人福利性单位视同小型、微型企业，享受预留份额、评审中价格扣除等促进中小企业发展的政府采购政策。

1.3.5.9 采购标的对应的中小企业划分标准所属行业见《投标人须知资料表》，中小企业划分标准按照【工信部联企业〔2011〕300号】文件执行。

1.3.6 单位负责人为同一人或者存在直接控股、管理关系的不同投标人，不得参加同一合同项下的政府采购活动。

1.3.7 凡受托为采购本次招标项目提供整体设计、规范编制或者项目管理、监理、检测等服务的投标人不得参加投标。

1.3.8 凡在法律或财务上不能独立合法经营，或在法律或财务上不能独立于本项目招标采购单位的任何机构，不得参加投标。

1.4 投标人在投标过程中不得向采购人和采购代理机构提供、给予任何有价值的物品，

一经发现，其投标人资格将被取消。

1.5 采购人和采购代理机构在任何时候发现投标人以他人名义投标、相互串通投标，投标人提交的投标文件中提交虚假资料或失实资料的，或者以其他方式弄虚作假的，其投标将被拒绝并没收其投标保证金，并视情况依法追究责任。

1.6 本项目按照《国务院办公厅关于在政府采购中实施本国产品标准及相关政策的通知》（国办发〔2025〕34号）和《关于贯彻落实〈国务院办公厅关于在政府采购中实施本国产品标准及相关政策的通知〉的意见》（财库〔2025〕30号）有关要求，落实本国产品标准。

2. 资金来源

2.1 资金性质：详见投标人须知资料表。

2.2 项目预算金额：详见投标人须知资料表。

3. 投标费用

3.1 投标人应承担所有与准备和参加投标有关的费用。不论投标的结果如何，采购人和采购代理机构均无义务和责任承担这些费用。

二、招标文件

4. 招标文件构成

4.1 要求提供的货物或服务、招标过程和合同条件在招标文件中均有说明。

招标文件共七章，内容如下：

第一章 投标邀请

第二章 投标人须知资料表

第三章 投标须知

第四章 采购需求及技术要求

第五章 评分办法及评分标准

第六章 合同

第七章 投标文件格式

4.2 投标人应认真阅读招标文件所有的事项、格式、条款和技术规范等。如投标人未对招标文件完全响应而产生的风险，由投标人自行承担。

5. 招标文件的澄清

5.1 任何要求对招标文件进行澄清的投标人，均应以书面形式通知采购代理机构或采购人，采购代理机构对其在“投标人须知资料表”中所述投标截止期十五日以前收到的对



招标文件的澄清要求均以书面形式予以答复，同时将书面答复发给每个购买招标文件的投标人（答复中不包括问题的来源）。

6. 招标文件的修改

6.1 在投标截止期十五日前，采购人或者采购代理机构可以对已发出的招标文件进行必要的澄清或者修改。

6.2 招标文件的修改应以书面形式通知所有购买招标文件的潜在投标人，并对招、投标双方具有约束力。潜在投标人在收到上述通知后，应立即向采购代理机构回函确认。

6.3 为使投标人准备投标时有足够的时间对招标文件的修改部分进行响应，采购人或采购代理机构有权决定是否延长投标截止期。

三、投标文件的编制

7. 投标文件编制的原则

7.1 潜在投标人根据招标文件的要求，编制完整的投标文件。招标文件中对投标文件格式有要求的，应按格式逐项填写内容，不准有空项；无相应可填内容项应填写“无”、“未测试”、“没有相应指标”等明确的文字回答。

7.2 投标人必须保证投标文件所提供的全部资料真实可靠，并接受采购人或采购代理机构对其中任何资料做进一步审查的要求。

8. 投标范围及投标文件中计量单位的使用

8.1 投标人应对招标文件中“采购需求及技术要求”所列的所有内容进行投标，不得缺项漏项。

8.2 投标文件中所使用的计量单位，除招标文件中有特殊要求外，应采用中华人民共和国法定计量单位。

9. 投标文件构成

9.1 投标文件应包括以下内容：

9.1.1 投标文件资格部分：

详见投标人须知资料表

9.1.2 投标文件商务技术部分：

详见第七章投标文件格式

10. 投标文件格式

10.1 投标人应完整地按招标文件提供的投标文件格式编写投标文件。

10.2 招标文件中要求提供证明文件的，投标人应如实提交，证明其真实性。



10.3 投标文件中《采购需求偏离表》、《商务条款偏离表》须如实填写。

11. 投标报价

11.1 所有投标均以人民币报价。投标人的投标报价应遵守《中华人民共和国价格法》。

11.2 投标人应在“投标分项报价表”上标明投标货物或服务的单价和总价，并由法定代表人或其授权代表签署。

11.3 投标分项报价表上的价格项应包含所有费用（招标文件另行规定除外），包括招标文件中要求的全部内容。

11.4 本次招标，投标人只允许对本项目有一个总报价，任何选择性报价（或多个方案）均为无效。

11.5 投标人不得提供赠品、回扣或者与采购无关的其他商品、服务。

11.6 最低报价不作为授予合同的唯一保证。

12. 投标保证金

12.1 投标人应提供投标保证金，作为其有效投标的一部分。

12.2 投标保证金是为了保护采购人免遭因投标人的行为蒙受损失而要求的。

下列任何情况发生，投标保证金将不予返还：

（1）在投标有效期内，投标人撤销投标文件的；

（2）投标人以他人名义投标、相互串通投标或者以其他方式弄虚作假的，投标人提交的投标文件中提交虚假资料的；

（3）中标人不按本须知第 27 条的规定与采购人签订合同的；

（4）中标人不按本须知第 28 条的规定提交履约保证金的；

12.3 投标保证金必须采用下列形式之一：

支票、汇票、本票或者金融机构、担保机构出具的保函等非现金形式提交。

采用电汇、转账形式，须在投标文件递交截止时间前，汇到采购代理机构账户，如至投标文件递交截止时间前，仍未得到采购代理机构的银行确认，将被视为投标人未提供保证金；采用其它方式递交投标保证金的，必须将支票/汇票/本票/金融机构、担保机构出具保函等非现金形式，在截止时间前送达指定地点并办理相关手续。

12.4 凡没有根据本须知 12.1 和第 12.3 条的规定随附投标保证金的投标，将被拒绝。

12.5 中标人的投标保证金，在与买方签订合同后五个工作日内无息退还（中标人凭采购合同领取投标保证金）。

12.6 未中标的投标人的投标保证金将于中标通知书发出后五个工作日内无息退还投标人。

13. 投标有效期

13.1 投标应在规定的开标日后的 90 天内保持有效，投标有效期不满足要求的投标，将按无效标处理。

13.2 采购代理机构可根据实际情况，在原投标有效期截止之前，要求投标人同意延长投标文件的有效期。接受该要求的投标人将不允许修正其它内容，且本须知中有关投标保证金的返还的规定将在延长了的有效期内继续有效。投标人也可以拒绝采购代理机构的这种要求，其投标保证金将不会被没收。上述要求和答复都应以书面形式提交。

14. 投标文件的签署与规定

14.1 投标人应按招标文件中的规定的份数准备投标文件，每份投标文件须清楚地标明“正本”或“副本”。若正本和副本不符，以正本为准。

14.2 投标文件的正本需打印或用不退色墨水书写，投标文件应加盖投标人公章、法定代表人或经其正式授权的代表签字或盖章，授权代表须将以书面形式出具的“法定代表人授权书”附在投标文件中；投标文件须编写方便查阅的文件目录、编制页码。招标文件中所要求盖章处均为本单位公章，其他印章如投标专用章、业务专用章、合同专用章等均无效。

14.3 任何对投标文件行间插字、涂改和增删，必须由法定代表人或授权代表签字或盖章后才有效。

14.4 投标文件因字迹潦草或表达不清所引起的后果由投标人负责。

14.5 投标文件没有按照招标文件要求盖章和签字的，其投标无效。

14.6 投标文件的份数见投标人须知资料表。

14.7 投标文件电子版的要求见投标人须知资料表。

14.8 投标文件内容不全或字迹模糊辨认不清，导致投标文件不满足招标文件实质性要求的，按无效投标处理。

四、投标文件的递交

15. 投标文件的装订、密封及标记

15.1 投标文件一律采用 A4 打印纸（图纸、彩页等除外）左侧胶装。胶装应牢固可靠，不易散落，不得采用活页式装订。采购人对因装订不牢造成的任何后果不负责任。投标人的法定代表人或经授权代表在投标文件上签字或盖章并加盖单位公章（其他印章均无效）。

15.2 投标人应将“开标一览表”、“投标文件正本”、“投标文件副本”、“投标文件

电子版”分开单独密封，递交文件时同时提供“法定代表人身份证明原件及复印件”或“法人代表授权书原件（加盖本单位公章）”及“授权代表身份证复印件（加盖本单位公章）”。

15.3 所有密封袋上均应标明：

- 1) 投标文件递交地点暨开标地点；
- 2) 招标的项目名称、项目编号和“在（开标时间）之前不得启封”的字样。
- 3) 分别标明“开标一览表”、“投标文件正本”、“投标文件副本”、“投标文件电子版”字样；
- 4) 投标人提供投标文件的密封粘贴处应加盖本单位公章或授权代表签字，以便确认密封情况。
- 5) 采购人或采购代理机构拒收未按招标文件要求密封的所有投标文件。

15.4 所有密封袋上还应写明投标人名称和地址，以便采购代理机构在投标截止时间以后收到的投标文件，能原封退回。如果投标人未按上述要求加写标记的，采购代理机构对投标文件的误投概不负责。

15.5 如需提供样品的，在评审结果公示后，未中标人提供的样品在5个工作日内退还；中标人提供的样品移交采购人保管封存，做为履约验收的参考依据。

16. 投标截止期

16.1 投标人应在投标邀请规定的截止时间前，将投标文件按投标邀请规定的地址递交。

16.2 采购人或采购代理机构有权按本须知的规定，通过修改招标文件延长投标截止期。在此情况下，采购人或采购代理机构和投标人受投标截止期制约的所有权利和义务均应延长至新的截止期。

16.3 采购人或采购代理机构拒收在投标截止时间后递交的任何投标文件。

16.4 采购人或者采购代理机构收到投标文件后，应当如实记载投标文件的送达时间和密封情况，并向投标人出具以下签收回执。

接收投标文件回执单	
项目名称	
项目编号	
投标人名称	
递交时间	投标文件密封情况
接收单位	北京国金管理咨询有限公司

接收人	
-----	--

投标人不足 3 家，不得开封。

17. 投标文件的补充、修改、撤回

17.1 投标人在投标截止时间前，可以对所递交的投标文件进行补充、修改或者撤回，并书面通知采购人或者采购代理机构。

17.2 补充、修改的内容应按照招标文件要求签署、盖章、密封后，作为投标文件的组成部分。

17.3 在投标截止期之后，投标人不得对其投标做任何修改。

五、开标及评标

18. 开标

18.1 采购代理机构应当按投标邀请中的规定，在投标截止时间的同一时间和招标文件确定的地点组织公开开标。所有投标人须派法定代表人或授权代表参加开标会，并签到以证明其出席。

18.2 开标时，由公证员或监标人、投标人代表检查投标文件的密封情况。

18.3 开标时，唱标人当众宣读开标一览表中全部内容。对于投标人在投标截止期前递交的投标声明，在开标时当众宣读。

18.4 记录人将对唱标内容做开标记录，由公证员或监标人、唱标人、记录人、投标人代表签字确认。

19. 评标委员会

19.1 评标委员会负责具体评标事务，成员人数为 5 人以上单数，评审专家不得少于成员总数的三分之二。

19.2 评标委员会成员应依照政府采购法及其他各项有关政府采购评审管理办法的规定，履行评审专家的各项职责。

19.3 评标委员会成员因缺席、回避、擅离职守或者因健康等原因不能继续履行评审专家职责的，采购人或者采购代理机构有权向相关监督管理部门通报。

20. 投标文件的初审

20.1 资格审查：采购人或者采购代理机构应当依法对投标人的资格进行审查，以确定投标人是否具备投标资格。

20.2 符合性审查：评标委员会应当对符合资格的投标人的投标文件进行符合性审查，以确定其是否满足招标文件的实质性要求。



20.3 评标时算术错误将按以下方法更正（有明显错误的情况除外）：

20.3.1 投标文件中开标一览表（报价表）内容与投标文件中相应内容不一致的，以开标一览表（报价表）为准；

20.3.2 大写金额和小写金额不一致的，以大写金额为准；

20.3.3 单价金额小数点或者百分比有明显错位的，以开标一览表的总价为准，并修改单价；

20.3.4 总价金额与按单价汇总金额不一致的，以单价金额计算结果为准。

同时出现两种以上不一致的，按照前款规定的顺序修正。

20.3.5 对不同文字文本投标文件解释发生异议的，以中文文本为准。

20.4 在招标采购中，出现下列情形之一的，应予废标：

- 1) 符合专业条件的投标人或者对招标文件实质响应的投标人不足三家的；
- 2) 出现影响采购公正的违法、违规行为的；
- 3) 投标人的报价均超过了分包采购预算，采购人不能支付的；
- 4) 因重大变故，采购任务取消的。

20.5 投标人存在下列情况之一的，投标无效：

- 1) 未按照招标文件的规定提交投标保证金的；
- 2) 投标文件未按招标文件要求签署、盖章的；
- 3) 不具备招标文件中规定资格要求的；
- 4) 报价超过招标文件中规定的预算金额或者最高限价的；
- 5) 投标文件含有采购人不能接受的附加条件的；
- 6) 法律、法规和招标文件规定的其他无效情形。
 1. “采购需求及技术要求”中星号“★”指标和要求的；
 2. 投标有效期不符合招标文件规定的；
 3. 投标人有违法违纪行为，或在过去三年中有重大的质量、信誉等问题；
 4. 投标文件中提供虚假或失实资料的；
 5. 招标文件规定不允许采购进口产品，投标人所投产品中含有进口产品的；
 6. 受托为采购本次招标项目提供整体设计、规范编制或者项目管理、监理、检测等服务的投标人参加投标的；
 7. 单位负责人为同一人或者存在直接控股、管理关系的不同投标人，参加同一合同项下的政府采购活动的；
 8. 投标人的报价被评标委员会认定为明显低于成本的，且不能在合理时间内提供证明

其报价合理性的书面说明；或者拒不按照要求对投标文件进行澄清、说明或者补正的。

9. 投标人未遵循公平竞争的原则、串通投标、妨碍其他投标人的竞争行为、损害采购人或者其他投标人的合法权益的；

10. 投标报价缺项、漏项的。

20.6 有下列情形之一的，视为投标人串通投标，其投标无效：

- 1) 不同投标人的投标文件由同一单位或者个人编制；
- 2) 不同投标人委托同一单位或者个人办理投标事宜；
- 3) 不同投标人的投标文件载明的项目管理成员或者联系人员为同一人；
- 4) 不同投标人的投标文件异常一致或者投标报价呈规律性差异；
- 5) 不同投标人的投标文件相互混装；
- 6) 不同投标人的投标保证金从同一单位或者个人的账户转出。

21. 投标文件的澄清

21.1 对于投标文件中含义不明确、同类问题表述不一致或者有明显文字和计算错误的内
容，评标委员会应当以书面形式要求投标人作出必要的澄清、说明或者补正。

21.2 投标人的澄清、说明或者补正应当采用书面形式，并加盖公章，或者由法定代表人
或其授权的代表签字。投标人的澄清、说明或者补正不得超出投标文件的范围或者改变
投标文件的实质性内容。

21.3 澄清文件将作为投标文件内容的一部分。

22. 评标

22.1 评标委员会将根据招标文件确定的评标方法和标准，对其技术部分和商务部分作进
一步的评审和比较。

22.2 综合评分法是指投标文件满足招标文件全部实质性要求，且按照评审因素的量化指
标评审得分最高的投标人为第一中标候选人的评标方法。

22.3 评标时，评标委员会各成员应当独立对每个投标人的投标文件进行评审，并汇总每
个投标人的得分。

23. 评标过程及保密原则

23.1 中标公示之前，凡与本次招标有关人员对于属于审查、澄清、评审投标的有关资料以
及授标意向等，均不得向投标人或其他无关的人员透露。

23.2 在评标期间，投标人不得以任何行为干扰评标，否则将导致其投标无效，并承担相
应的法律责任。



六、确定中标

24. 中标人的确定标准

24.1 评标结果按评审后得分由高到低顺序排列；得分相同的，按投标报价由低到高顺序排列；得分且投标报价相同的并列，投标文件满足招标文件全部实质性要求，且按照评审因素的量化指标评审得分最高的投标人为排名第一的中标候选人。

24.2 评标委员会将根据评标标准，推荐第一中标候选人，或根据采购人的委托，直接确定中标人。

25. 因不可抗力或中标人自身原因不能履约

25.1 因不可抗力或中标人自身原因不能履约等情形，采购人保留与其他候选人签订合同的权利。

26. 中标通知书和结果通知

26.1 中标确定后，在省级以上财政部门指定的媒体上公告中标结果，同时采购人或者采购代理机构应当向中标人发出中标通知书；对未通过资格审查的投标人，应当告知其未通过的原因；采用综合评分法评审的，还应当告知未中标人本人的评审得分与排序。

26.2 中标公告期限为 1 个工作日。

26.3 中标通知书是合同的组成部分，对采购人和中标人具有同等法律效力。

27. 签订合同

27.1 采购人应当自中标通知书发出之日起 30 日内，按照招标文件和中标人投标文件的规定，与中标人签订书面合同。所签订的合同不得对招标文件确定的事项和中标人投标文件作实质性修改。

27.2 招标文件、中标人的投标文件及其澄清文件等，均为签订合同的依据。

28. 履约保证金

28.1 中标人在签订合同后，按招标文件中采购人可以接受的形式向采购人提交不超过合同总金额的履约保证金。

28.1.1 履约保证金用于补偿采购人因中标人不能履行其合同义务而蒙受的损失。

28.1.2 履约保证金应使用本合同货币，按下述方式之一提交：

28.1.2.1 银行保函：采购人可接受的在中华人民共和国注册和营业的银行，或其他采购人可接受的格式。

28.1.2.2 汇票或本票。

28.1.3 履约保证金在法定的服务质量保证期期满前应完全有效。

28.1.4 如果中标人未能按合同规定履行其义务，采购人有权从履约保证金中取得补偿。

28.2 如果中标人没有按照上述第 27 条或 28.1 条的规定执行，采购人和采购代理机构将



取消该中标决定，该中标人的投标保证金不予返还，同时将结果报政府采购监督管理部门备案。采购人和采购代理机构可将中标结果授予下一个中标候选人，或重新招标。

七、中标服务费

29. 中标服务费

29.1 详见投标人须知资料表。

八、质疑

30. 询问

投标人对政府采购活动事项有疑问的，可以向采购代理机构提出询问，采购代理机构将在3个工作日内进行答复，如询问的内容涉及其他相关当事人商业秘密的，不在答复范围之内。

31. 质疑

31.1 投标人认为招标文件、招标过程、中标结果使自己的权益受到损害的，可以在知道或者应知其权益受到损害之日起7个工作日内，以书面形式向采购人、采购代理机构（具体联系方式见投标邀请）提出质疑（针对同一招标程序环节的质疑，投标人应在法定质疑期内一次性提出）。应知其权益受到损害之日，是指：

31.1.1 对可以质疑的招标文件提出质疑的，为按要求购买并收到招标文件之日；

31.1.2 对招标过程提出质疑的，为各招标程序环节结束之日；

31.1.3 对中标结果提出质疑的，为中标结果公告期限届满之日。

31.2 提出质疑的投标人应当是参与所质疑项目招标活动的投标人。潜在投标人已按要求购买招标文件的，可以按规定对招标文件提出质疑。

31.3 投标人提出质疑应当提交质疑函和必要的证明材料，质疑函应当由法定代表人（主要负责人）或者其授权代表签字（或者盖章），并加盖单位公章，投标人为自然人的，应当由本人签字。投标人可以委托代理人进行质疑，其授权委托书应当载明代理人的姓名或者名称、代理事项、具体权限、期限和相关事项，由法定代表人（主要负责人）签字（或者盖章），并加盖单位公章，投标人为自然人的，应当由本人签字。

31.4 投标人进行质疑时，应当书面提交质疑函正本一份、副本一份及电子版一份（word版）。

31.5 质疑函应采用政府采购投标人质疑函范本格式，应当采用包括下列内容：

(1) 投标人的姓名或者名称、地址、邮编、联系人及联系电话；

- (2) 质疑项目的名称、编号；
- (3) 具体、明确的质疑事项和与质疑事项相关的请求；
- (4) 事实依据；
- (5) 必要的法律依据；
- (6) 提出质疑的日期。

31.6 质疑投标人进行虚假、恶意质疑的，采购代理机构将向财政主管部门进行汇报。

九、履约验收

32. 履约验收

项目完成后，中标人应当配合采购人或采购代理机构或相关专业专家提供验收需要的相关资料，按采购人要求的验收流程及措施对项目进行履约验收。



第四章 采购需求及技术要求

一、采购标的

序号	标的名称	预算金额 (万元)	数量	单位	是否允许采购进口产品
1	先进压水试验堆燃料组件水力特性模拟试验件	76	1	套	否

二、技术要求

1 范围

1.1 主题内容

本设备是根据核能开发项目《先进压水试验堆设计及关键技术研究》总体要求制定的。规定了4型燃料组件水力特性模拟试验件的组成、接口、特性等技术状态以及设计与制造、后勤保障（含本项目任务内试验件间隙封堵等）、质量保证规定、交货准备等要求。

1.2 适用范围

适用于4型燃料组件水力特性模拟试验件设计、制造、试验、验收和交货，是合同签订时明确各方责任的依据，作为订货合同的附件。

1.3 供货范围

供货范围包括4型燃料组件水力特性模拟试验件、生产过程质量文件、检测记录与报告等。

2 引用文件

2.1 规范和标准

GB/T 3191-2019 铝及铝合金挤压棒材

GB/T 3880-2012 一般工业用铝及铝合金板、带材

GB/T 3190-2020 变形铝及铝合金化学成分

GB 10571-1989 铝及铝合金焊接管

GB/T 22086-2008 铝及铝合金弧焊推荐工艺

2.2 适用的文件

4型燃料组件水力特性模拟试验件设计图纸等



3 技术要求

3.1 概述

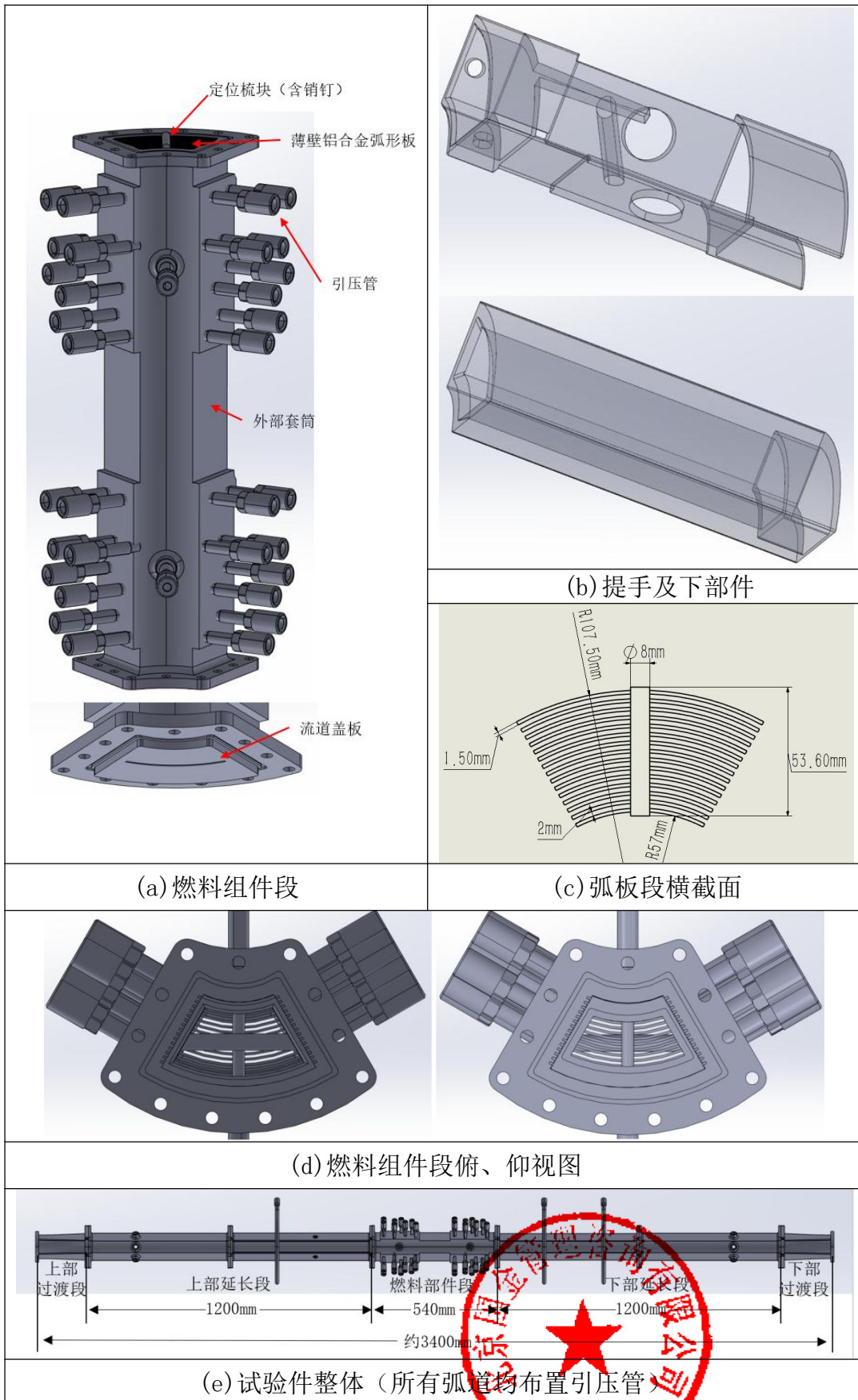
宽能谱超高通量试验堆的燃料组件采用薄壁弧形燃料板一体化结构，共包含24个燃料组件。这些燃料组件按照尺寸可分为A/B/C/D四种类型，每类燃料组件包含多片薄壁弧形燃料板。根据核能开发项目《先进压水试验堆设计及关键技术研究》总体要求：4类燃料组件需要制造模拟试验件，用于确定4类燃料组件的整体水力性能以及单个间隙流道的流阻特性，为系统级流量分配试验奠定基础；燃料组件模拟试验件利用薄壁铝合金弧形板代替真实弧形燃料板，并采用预生氧化膜工艺对成形后铝合金弧形板进行表面处理，对应的表面粗糙度应达到设计阈值。

按照委托方（甲方）提供的4型燃料组件水力特性模拟试验件初步设计图纸与本规格书的技术要求，乙方确定工艺流程及工艺参数，并出具4型燃料组件水力特性模拟试验件的施工图，并完成4型弧型燃料组件模拟试验件的制造与检测。

3.2 燃料组件试验件总体要求

燃料组件试验件包含燃料组件段、上下部延长段、上下部过渡段及对应位置引压管，以A型燃料组件为例，如图1所示。其中，燃料组件段主要由薄壁铝合金弧形板（模拟弧形燃料板）、定位梳块（含销钉）、外部套筒、引压管、流道盖板等组成。薄壁铝合金弧形板的厚度为1.5mm，长度为540mm，并由定位梳块和外部套筒进行固定；相邻弧形板之间的间距均为2mm，最外侧弧板与外部套筒间距为2.8mm，结合外部套筒形成间隙冷却通道。燃料组件模拟试验件在上部延长段设置提手部件，在下部延长段设置下部件（具体见图纸），部件外侧紧贴上下延长段内壁面。外套壳体上设置宽度为1.5mm的槽道，槽道长度大于540mm，用于固定铝合金薄壁弧形板。每一间隙流道均设置了两个引压管（最外侧与最内侧间隙流道设置了4个引压管），引压管距离是固定的，可用于测量冷却剂在不同流速与温度下的压差，如图1所示。在开展间隙流道流阻特性试验时，只保留测试间隙流道处于连通状态，其余全部间隙流道均处于封堵状态，保证测试间隙通道中的冷却剂不能渗流进临近间隙通道。





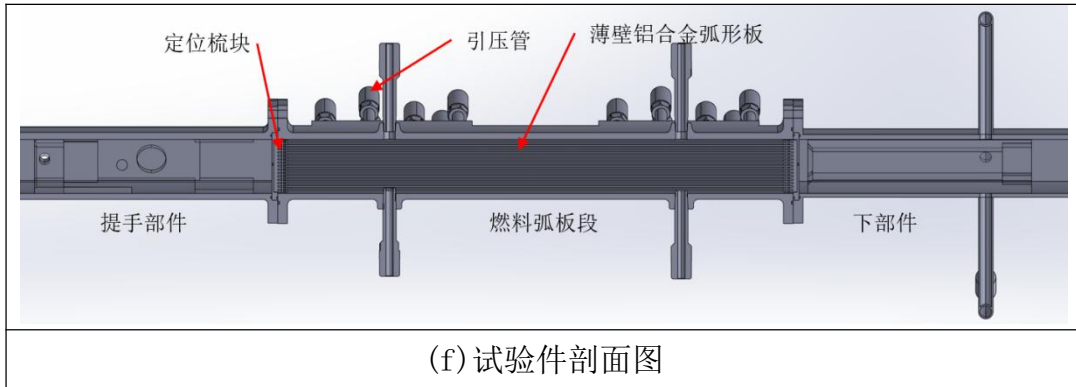


图 1 A 型燃料组件模拟试验件结构示意图（最终结构以加工图纸为准）

B、C、D型燃料组件试验件初步设计图如图2所示。

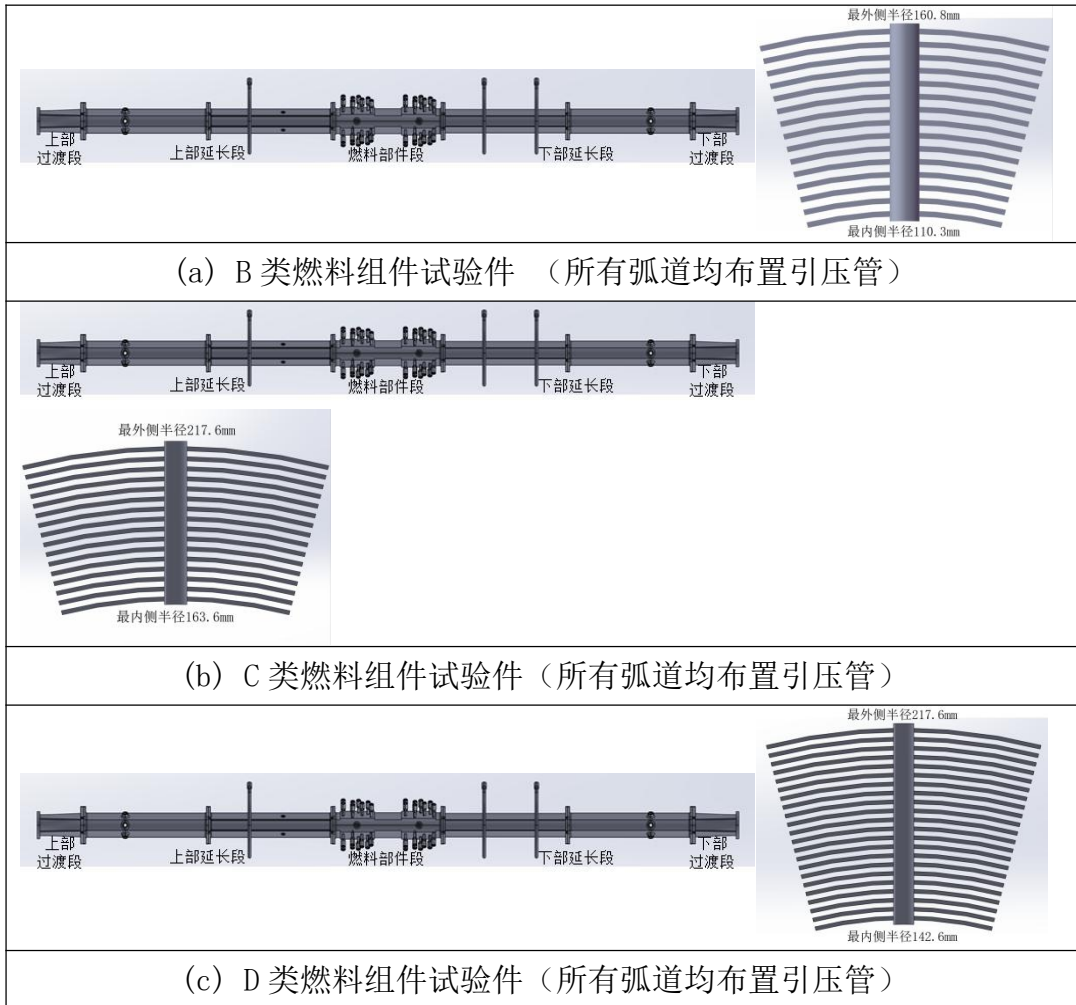


图2 B、C、D类燃料组件试验件初步设计图

3.3 燃料组件试验件具体要求

4型燃料组件模拟试验件的具体技术要求如下：

设计压力：2.0MPa；

设计温度：100℃；

工作压力：1.5MPa；



工作温度：80℃；

1. 内部件（弧板及配件）加工及安装精度要求：

- (1) 材料：6061铝合金；
- (2) 弧形板厚度：1.5mm（±0.03mm）；
- (3) 弧形燃料板半径偏差：≤±0.15mm；
- (4) 弧形板圆弧弦长的长度偏差：≤±0.5mm；
- (5) 弧形燃料板长度偏差：≤±0.2mm；
- (6) 弧形燃料板直线度偏差：≤±0.5mm；
- (7) 弧形燃料板间距（间隙冷却通道尺寸）安装偏差：≤±0.15mm；
- (8) 弧板安装槽道加工偏差：≤±0.15mm；
- (9) 定位梳块加工偏差：≤±0.1mm；
- (10) 燃料组件模拟试验件的其他部分加工及安装精度：见燃料组件试验件加工图纸；
- (11) 弧形燃料板表面连续光滑，不得有折痕（或其它可见变形）；
- (12) 铝合金弧形板表面粗糙度偏差：≤±10%设计阈值。

2. 试验外套壳体加工及安装精度要求：

- (1) 材料：6061铝合金；
- (2) 外套壳体直线度偏差：≤±0.5mm；
- (3) 外套壳体弧面半径偏差：≤±0.15mm；
- (4) 外套壳体弦长的长度偏差：≤±0.5mm；
- (5) 外套壳体长度偏差：≤±0.2mm；
- (6) 提手及下部件的定位偏差：≤±0.5mm；

4 材料要求

4型弧型燃料组件模拟试验件制造工艺及对应的模拟试验件均采用6061铝合金材料（T6/T651），对应材料需满足《铝及铝合金挤压棒材》（GB/T 3191-2019）、《一般工业用铝及铝合金板、带材》（GB/T 3880-2012）与《变形铝及铝合金化学成分》（GB/T 3190-2020）的相关要求，并提供原材料质量证明文件。

铝合金结构焊接需满足《铝及铝合金焊接管》（GB/T 10571-1989）与《铝及铝合金弧焊推荐工艺》（GB/T 22086-2008）的要求。

5 试验件制造

5.1 质量与检测要求

5.1.1 总体要求

供方必须严格按照甲方提供的4型燃料组件模拟试验件初步设计图纸及相关设计文件的要求进行模拟试验件的制造。

模拟试验件制造过程中，从事焊接的特种作业人员，需要具有焊接资质资格认证。铝合金结构焊接需满足《铝及铝合金焊接管》（GB 10571-1989）与《铝及铝合金弧焊推荐工艺》（GB/T 22086-2008）的要求。

5.1.2 具体检测内容

4型燃料组件模拟试验件制造过程中需要进行检测的内容主要包括：薄壁铝合金弧形板半径、圆弧特征线长度、高度以及表面粗糙度，模拟试验件整体外形尺寸，以及模拟试验件间隙冷却通道尺寸。具体的测量数量与测试要求如表1所示。

表1 4型燃料组件模拟试验件测试内容及要求

序号	测试内容	测量设备	测量数量	备注
1	薄壁铝合金弧形板半径	通规 (精度: 0.01mm)	所有弧形板	加工弧形板 通规
2	薄壁铝合金弧形板圆弧弦长的长度	游标卡尺 (精度: 0.02mm)	所有弧形板	
3	薄壁铝合金弧形板长度	高精度卡尺 (精度: 0.05mm)	所有弧形板	
4	薄壁铝合金弧形板直线度	游标卡尺 (精度: 0.02mm)	所有弧形板	
5	薄壁铝合金弧形板粗糙度	粗糙度对比板	所有弧形板	
5	薄壁铝合金弧形板粗糙度	粗糙度检测仪	每个部件不少于3片	第三方检测
6	模拟试验件整体外形尺寸 (不影响装配)	高精度卡尺 (精度: 0.05mm)	所有特征尺寸	
7	模拟试验件整体外形尺寸 (装配特征尺寸)	游标卡尺 (精度: 0.02mm)	所有特征尺寸	
8	模拟试验件间隙冷却通道 内部尺寸	通规 (精度: 0.02mm)	所有间隙冷却通道	
9	模拟试验件间隙冷却通道 入口尺寸	游标卡尺 (精度: 0.02mm)	所有间隙冷却通道	单个通道入口测点不少于6个

模拟试验件严格按照检测内容（具体内容见表1）开展检测工作。对于可以进行自检的项目，供方需要使用标定测量仪表进行检测，并编制记录表格，记录原始测量数据

并签字，保证测量结果真实、准确。对于第三方检测项目，供方需要确定有检测资质的检测单位，检测单位开展检测，并出具检测报告。

对于重点检测项目，供方需要提前通知甲方，并为甲方现场见证提供便利。

5.2 铭牌和标志

模拟试验件外侧标记铭牌，具体与甲方沟通确定。

6 文件和记录

供方需要提供的文件、图册、证明材料各2份（均为原件），主要包括：

- (1) 薄壁铝合金弧形板成形工艺说明文件；
- (2) 4型燃料组件模拟试验件的施工图（签字盖章版）；
- (3) 4型燃料组件模拟试验件原材料的检测报告或质量证明文件；
- (4) 4型燃料组件模拟试验件测量记录表；
- (5) 外委测试厂家检测资质及检测报告；
- (6) 4型燃料组件模拟试验件制造过程质量文件及记录；
- (7) 4型燃料组件模拟试验件制造工艺流程卡；
- (8) 打压试验试验报告。

7 质量保证和质量控制

7.1 质量保证

供方应建立满足ISO 9001或等同要求的质量保证体系，针对4型燃料组件模拟试验件制造工艺建立质保大纲。

7.2 质量控制

供方应提供详细的生产进度计划、质量计划，并对制造关键环节的监造为委托方提供时间和现场服务。供方需编制详细的质量计划，并严格执行，试验见证控制点内容应不少于表2所示。

表2 燃料组件模拟试验件制造见证控制点

序号	见证控制点	见证方式			备注
		H	W	R	
1	薄壁铝合金弧形板成形工艺评审	√			
2	4型燃料组件模拟试验件施工图纸与工艺评审	√			

3	铝合金薄壁弧形板特征尺寸测量		√		
4	4型燃料组件模拟试验件装配与间隙流道尺寸测量	√			
5	4型燃料组件模拟试验件打压试验	√			

按照国家计量标定规程要求核对量具、仪器仪表标识、鉴定日期等，保证测量参数及仪器仪表满足检测要求，确保检测过程受控，测量数据有效。

7.3 进度计划

燃料组件模拟试验件制造进度计划及关键试验进度节点如表3所示，其中合同签订时间为 T_0 。

三、商务要求

（一）交货期及交货地点

交货时间：合同签订后 120 日内完成供货、安装、调试等工作。

交货地点：华北电力大学。

（二）包装、储存和运输

在 4 型燃料组件模拟试验件完成验收后，供方按照甲方要求运送至指定地点。供方采用合理的包装与运输方式，避免燃料组件模拟试验件发生碰撞、跌落等，确保模拟试验件完整且无可见塑性变形。

（三）验收标准

在燃料组件模拟试验件制造与组装完成后，供方应至少提前 7 天向委托方提出验收申请。供方基于检测及测试要求开展验收测试项目，测试结果需满足 3.3 部分的具体要求。验收过程中所需的仪器设备由供方负责提供，委托方全程参与验收事项。验收结果经由双方签字后有效。

1、验收内容

（1）薄壁铝合金弧形板成形工艺：形成《薄壁铝合金弧形板成形工艺说明文件》，并提供铝合金弧形板样品进行现场检测与观摩。

（2）间隙流道尺寸：4 型燃料组件模拟试验件工艺样品所有零部件加工完成后，应当在工厂进行组装，并进行外观尺寸与流道间隙尺寸进行检测，确保相关尺寸满足技术指标要求。

（3）过程记录与检测文件：查验模拟试验件工艺样品制造过程中检测记录、质量文件以及工艺流程卡，确保制造过程质量可控；查验弧形铝合金板的外形尺寸参数、表面粗糙度检测报告、材料质量证明文件等。

(4) 装配与打压试验：燃料组件模拟试验件在出厂前，需按照图纸要求进行模拟装配，应能顺畅装配无干涉；按照要求开展打压试验，试验件应无泄漏。

2、验收要求

针对每项组件模拟试验件进行验收，验收成果主要包括：

- (1) 薄壁铝合金弧形板成形工艺说明文件；
- (2) 4型燃料组件模拟试验件各1套；
- (3) 4型燃料组件模拟试验件的施工图（签字盖章版）；
- (4) 4型燃料组件模拟件原材料的检测报告或质量证明文件；
- (5) 4型燃料组件模拟件检测测量记录表；
- (6) 外委测试厂家检测资质及检测报告；
- (7) 4型燃料组件模拟件制造过程质量文件及记录；
- (8) 4型燃料组件模拟件制造工艺流程卡；
- (9) 4型燃料组件模拟试验件出厂打压试验报告；
- (10) 加工过程中产生的过程件（如模具等）。

（四）进度计划

燃料组件模拟试验件制造进度计划及关键试验进度节点如表3所示，其中合同签订时间为 T_0 。

表3 模拟试验件制造进度计划

序号	任务	关键进度节点
1	完成4型燃料组件模拟试验件详细设计图纸及相关技术文件；	T_0+10 天
2	薄壁铝合金弧形板成形工艺研发与评审	T_0+30 天
3	完成2型燃料组件模拟试验件加工、组装；	T_0+60 天
4	完成2型燃料组件模拟试验件交接。	T_0+70 天
5	完成剩余2型燃料组件模拟试验件加工、组装	T_0+90 天
6	完成剩余2型燃料组件模拟试验件交接	T_0+100 天
7	提交文件材料（见6 文件和记录）	T_0+120 天

（五）质保及售后要求

供方提供安装与调试服务，主要包括：

- (1) 完成4型试验件在试验台架上的首次安装，并负责首次安装过程中试验件保温

层的采购与安装。

(2) 在开展4型试验件间隙流道流阻特性试验时，供方负责试验件间隙流道封堵，保证试验时单个测试间隙流道的密封性能，防止冷却介质流经该测试间隙流道时出现向临近间隙流道渗流。

(3) 在试验件出现故障时，应在24小时内提供试验件的维修方案，并于72小时内完成试验件维修，保证试验进度。试验件故障若是质量问题，维修过程中产生的所有费用（部件、安装、拆卸、保温层等）均由供方负责；若是非质量问题，供方需按照最优市场价格提供维修服务。

(4) 试验件保修期为2年。

(六) 知识产权及保密要求

燃料组件模拟试验件制造过程中所产生的知识产权，按照委托方知识产权管理的相关要求进行管理。

供方应具有保密意识，防止委托方技术文件外泄。待项目完成验收后，供方需要将项目相关技术文件交给委托方进行处理。

(七) 其他要求

本项目成交合同签订后15日内，由供应商制造一块满足招标文件要求的弧形燃料模拟试验板，经采购人评估满足所有技术指标要求，方可进行制造。如不能满足技术指标要求，应于10日内完成整改，整改后仍不满足技术指标要求的，采购人有权终止合同。

（须提供承诺书，格式自拟，并加盖供应商单位公章）



第五章 评分办法及评分标准

一、资格审查内容

	审查内容	投标人 名称	投标人 名称	投标人 名称
资 格 审 查	三证合一的营业执照或事业单位法人证书或民办非企业单位登记证书或投标人是自然人的，应提供其有效的自然人身份证；所有提供的复印件须加盖本单位公章。			
	法定代表人本人参与投标的需提供法定代表人身份证明、身份证复印件；非法定代表人本人参与投标的，需提供法定代表人身份证明、法定代表人授权委托书、法人及被委托人的身份证复印件（须加盖本单位公章）			
	投标人提供经会计师事务所出具的 2024 年或 2025 年度财务审计报告（须包含资产负债表、利润表、现金流量表及财务报表附注）复印件并加盖本单位公章。如投标人无法提供 2024 年或 2025 年度的财务审计报告，则须提供银行出具的有效资信证明。			
	最近半年任意一个月的缴纳社会保障资金的入账票据凭证复印件（须加盖本单位公章）			
	最近半年任意一个月的依法缴纳税收的入账票据凭证复印件（须加盖本单位公章）			
	参加本次政府采购活动前三年内，在经营活动中没有重大违法记录的声明。			
	近三年内未被“信用中国”网站列入失信被执行人和重大税收违法失信主体名单、未被“中国政府采购网”网站列入政府采购严重违法失信行为记录名单（有上述处罚记录但处罚期已届满的，			

	视为无记录，以代理机构评标现场查询结果为准)			
	未参与本项目整体设计、规范编制或者项目管理、 监理、检测等服务，参与本次政府采购活动中， 与其他投标人不存在单位负责人为同一人或者直 接控股、管理关系的承诺书。			
	中小企业声明函（提供证明文件并加盖公章）			
	投标保证金（提供证明文件并加盖公章）			
结论				



二、符合性审查内容

	审查内容	投标人名称	投标人名称	投标人名称
符合性 审查	投标报价未超过招标文件中规定的预算金额或者最高限价；			
	不存在报价明显低于其他投标报价的,或者能合理说明或提供相关证明材料的,或者未被评标委员会认定为不合理的。			
	未出现投标文件内容不全或字迹模糊辨认不清,导致投标文件不满足招标文件实质性要求的。			
	按照招标文件要求签字、盖章;由授权代表签署时附符合招标文件要求的授权委托书;递交的投标文件齐全。			
	投标有效期满足招标文件的要求			
	不存在“投标人须知第 20.5、20.6 条款中规定的投标无效”情形的			
	不存在采购人不能接受的附加条件			
	不存在法律、法规和招标文件规定的其他无效情形			
	结论			



三、评标办法

- 1、评标委员会根据评分标准对照各投标人的投标文件内容进行比较和评价。
- 2、计分方法：将各评标委员对同一投标单位的得分合计后取平均值，即为该投标单位的最终得分（保留两位小数）。
- 3、评标委员会应采用综合评分法，评标结果按评审后得分由高到低顺序排列。得分相同的，按投标报价由低到高顺序排列。得分且投标报价相同的并列。投标文件满足招标文件全部实质性要求，且按照评审因素的量化指标评审得分最高的投标人为排名第一的中标候选人。
- 4、采购人确定排名第一的中标候选人为中标人。排名第一的中标候选人放弃中标或因不可抗力提出不能履行合同的，采购人可以确定排名第二的中标候选人为中标人。排名第二的中标候选人因前款规定的同样原因不能签订合同的，采购人可以确定排名第三的中标候选人为中标人，以此类推。
- 5、同品牌产品投标情况处理

提供相同品牌产品且通过初审的不同投标人参加同一包号投标的，按一家投标人计算，评审后得分最高的同品牌投标人获得中标人推荐资格；评审得分相同的，由评标价最低的投标人获得中标人推荐资格；得分和评标价还相同的，由技术部分得分最高的投标人获得中标人推荐资格。其他同品牌投标人不作为中标候选人。非单一产品采购项目，多家投标人提供的核心产品品牌相同的，根据上述规定处理。**本项目的核心产品为：先进压水试验堆燃料组件水力特性模拟试验件。**

6、报价过低：

评标委员会认为投标人的报价明显低于其他符合资格条件且通过符合性审查投标人的报价，有可能影响产品质量或者不能诚信履约的，应当要求其在评标现场合理的时间内提供书面说明（法定代表人或授权代表签字，或加盖公章），必要时提交相关证明材料；投标人不能证明其报价合理性的，评标委员会应当将其作为无效投标处理。

（1）投标（响应）报价低于全部通过符合性审查供应商投标（响应）报价平均值50%的，即投标（响应）报价 $<$ 全部通过符合性审查供应商投标（响应）报价平均值 \times 50%；

（2）投标（响应）报价低于通过符合性审查的次低报价供应商投标（响应）报价50%的，即投标（响应）报价 $<$ 通过符合性审查的次低报价供应商投标（响应）报价 \times 50%；

（3）投标（响应）报价低于采购项目最高限价45%的，即投标（响应）报价 $<$ 采购项目最高限价 \times 45%；

（4）评审委员会认为供应商报价过低，有可能影响产品质量或者不能诚信履约的其

他情形。

相关法律法规对供应商报价有规定的，从其规定。

评审委员会启动异常低价投标（响应）审查后，应当要求相关供应商在评审现场合理的时间内对投标（响应）价格作出解释，提供项目具体成本测算等与报价合理性相关的书面说明及必要的证明材料。评审委员会结合同类项目的中标（成交）价格、在主要电商平台的价格、行业薪资水平等情况，依据专业经验对报价合理性进行判断。投标（响应）供应商不能提供书面说明、证明材料，或者提供的书面说明、证明材料不能证明其报价合理性的，评审委员会应当将其作为无效投标（响应）处理，并在评审报告中记录审查相关情况。

7、支持本国产品政府采购的价格调整：只有符合第二章《投标人须知》1.6条规定情形的，可以享受本国产品支持政策，用扣除后的价格参加评审；否则，评标时价格不予扣除。

7.1 本项目既有本国产品又有非本国产品参与竞争的，依法对本国产品给予价格评审优惠，对本国产品的报价给予 20% 的价格扣除，用扣除后的价格参与评审。

7.2 当采购项目或者采购包中含有多种产品，供应商为该采购项目或者采购包提供的符合本国产品标准的产品成本之和占该供应商提供的全部产品成本之和的比例达到 80% 以上时，依法对该供应商提供的全部产品给予价格评审优惠，即对该供应商提供的全部产品的总报价给予 20% 的价格扣除，用扣除后的价格参与评审。

7.3 供应商提供本国产品参加政府采购活动的，应当按照招标文件给定的格式出具《关于符合本国产品标准的声明函》或提供财政部会同有关部门规定的有关证明文件，否则视为非本国产品。

评分细则：

序号	评审条款	评审细则		分值
1	价格部分 (40 分)	价格得分	满足招标文件要求且投标价格最低的投标报价为评标基准价，其价格分为满分。 其他投标人的价格分统一按照下列公式计算： 投标报价得分=（评标基准价/投标报价） \times 40 \times 100	40 分
2	商务部分 (18 分)	业绩	提供近三年（2023 年 06 月 1 日起至今，以签订日期为准）所承担的类似项目业绩，每提供一个类似业绩合同得 3 分，最多 15 分。 备注：须提供合同关键页（合同首页、标的页、盖章签字页）复印件并加盖投标人公章，否则不予认可。	15 分

		企业 实力	提供有效期内的质量管理体系认证证书得 1 分，否则 0 分； 提供有效期内的环境管理体系认证证书得 1 分，否则 0 分； 提供有效期内的职业安全健康管理体系认证证书得 1 分， 否则 0 分。	3 分
3	技术部分 (41 分)	对技 术需 求的 响应 程度	投标产品对招标文件采购需求中技术指标的响应程度, 完 全响应得 20 分, 在此基础上: 每有一项负偏离扣 1 分, 满分 20 分, 直至扣完为止。 本项最多得 20 分, 最少得 0 分。 注: 供应商须对招标文件第四章技术要求进行点对点应答, 必须进行逐条逐项答复、说明和解释, 对具体参数要求的 指标, 须提供所投设备的具体参数值。	20 分
		需求 分析	投标人需对本项目进行完整和深入的需求分析。针对需求 分析和符合程度进行评估: (1) 针对需求理解深刻、分析描述清晰准确、符合实际情 况, 得 4 分; (2) 针对需求有一般性理解、分析描述一般、部分符合实 际情况, 得 2 分; (3) 针对需求理解不够深入、分析描述模糊、不符合实际 情况, 得 1 分; (4) 投标人未提供需求分析方案, 得 0 分。	4 分
		售后 服务 方案	投标人提供详细的售后服务方案, 服务体系、服务范围以 及故障解决方案、响应时间、售后服务电话等。 (1) 方案完整、内容全面, 响应时间、反应速度及时、提 供售后服务机构情况介绍, 联系人, 联系电话等相关材料, 质量保障措施完善, 得 4 分; (2) 相关方案基本完整、内容基本全面、完善, 响应时间、 反应速度基本满足项目需要, 质量保障措施基本完善得 2 分; (3) 相关方案内容欠缺, 响应时间、反应速度较差, 质量 保障措施有欠缺, 不能满足本项目需要要求, 得 1 分; (4) 未提供相关方案, 得 0 分。	4 分
		供货 方案	(1) 供货方案内容完整详细, 可实施性高, 满足采购需求, 得 4 分; (2) 供货方案内容基本完整, 可实施性基本满足采购需求, 得 2 分; (3) 供货方案内容有欠缺, 实施方案与本项目采购需求不 符, 得 1 分; (4) 未提供供货方案, 得 0 分。	4 分
		项目 进度 计划	(1) 计划合理且量化可控, 完全针对本项目需求, 各阶段 时间节点清晰; 各阶段进度保障措施全面得当、各阶段人 员分工安排科学, 完全符合且能够保障本项目, 得 4 分; (2) 计划基本合理, 各阶段时间节点模糊或缺乏明确时间节 点, 进度保障措施和各阶段人员分工有所欠缺, 得 2 分; (3) 项目进度计划不合理, 不符合实际情况, 得 1 分; (4) 未提供项目进度计划: 得 0 分。	4 分

		质量 保 证 措 施	<p>(1) 质量保证体系完善，流程清晰，质量保障措施全面、合理，具有很强的可行性及针对性，结合采购人需求给予综合考虑，描述具体详细，得 5 分；</p> <p>(2) 质量保证体系较完善，质量保障措施较全面，基本合理、具有一定的可行性及针对性，有相关流程及措施，但描述具体化不足，得 3 分；</p> <p>(3) 相关质量保障措施有提及，但描述不具体，质量保证体系无法构成合理系统，可行性、针对性较差，得 1 分；</p> <p>(4) 未提交相关方案或说明的，得 0 分。</p>	5 分
4	政策分 (1 分)		<p>1. 投标人所投货物具有中国环境标志产品认证证书，且认证证书在有效截止日期内，得 0.5 分(提供复印件并加盖投标人公章，未提供不得分)。</p> <p>2. 投标人所投货物具有中国节能产品认证证书，且认证证书在有效截止日期内，得 0.5 分(提供复印件并加盖投标人公章，未提供不得分)(强制节能产品除外)</p> <p>注:如采购货物为强制采购的节能产品，则投标人所投产品需具有中国节能产品认证证书，且认证证书在有效截止日期内(提供复印件并加盖投标人公章)，未提供视为无效投标。</p>	1 分
合计				100 分

注：1、评分分值计算保留小数点后两位，小数点后第三位“四舍五入”。

2、根据工信部等部委发布的《关于印发中小企业划型标准规定的通知》（工信部联企业〔2011〕300号），中小企业参加政府采购活动，应当按照招标文件给定的格式出具《中小企业声明函》，否则不得享受相关中小企业扶持政策。

3. 依据中小企业管理办法规定，小微企业不得将合同分包给大中型企业，中型企业不得将合同分包给大型企业；

4. 根据《政府采购促进中小企业发展暂行办法》（财库〔2020〕46号）和《关于促进残疾人就业政府采购政策的通知》（财库〔2017〕141号）的规定，对于未预留份额专门面向中小企业采购的采购项目，以及预留份额项目中的非预留部分采购包，对小微企业报价给予 10 %的扣除，用扣除后的价格参加评审。【不适用】

5. 对于联合体供应商，联合体各方均为小型、微型企业的，联合体视同为小型、微型企业并享受相关优惠政策；联合体中有大中型企业也有小型、微型企业的，小型、微型企业的协议合同金额占到联合体协议合同金额 30%以上的，将给予联合体 / %（4~6 之间）的价格扣除。【不适用】

6. 组成联合体或者接受分包的小微企业与联合体内其他企业、分包企业之间存在直接控股、管理关系的，不享受价格扣除优惠政策。

7. 价格扣除比例对小型企业和微型企业同等对待，不作区分。

8. 提供由省级以上监狱管理局、戒毒管理局（含新疆生产建设兵团）出具的属于监狱企业证明文件的，视同为小型、微型企业。监狱企业属于小型、微型企业的，不重复享受价格优惠政策。

9. 符合享受政府采购支持政策的残疾人福利性单位条件且提供《残疾人福利性单位声明函》的，视同为小型、微型企业。残疾人福利性单位属于小型、微型企业的，不重复享受价格优惠政策。



第六章 合同

华北电力大学 先进压水试验堆燃料组件水力特性模拟试 验件采购合同

合同编号：2026HW012

项目名称：华北电力大学先进压水试验堆设计及关键技术研究

货物名称：先进压水试验堆燃料组件水力特性模拟试验件

买 方：华北电力大学

卖 方：

签署日期：_____



_____华北电力大学_____(买方)_____华北电力大学先进压水试验堆设计及关键技术研究_____(项目名称)中所需_____先进压水试验堆燃料组件水力特性模拟试验件_____(货物名称)经_____北京国金管理咨询有限公司_____(招标人)以_____([2026]BGC-316)_____号招标文件在国内_____(公开)_____招标。经评标委员会评定_____****_____有限公司_____(卖方)为成交人。买、卖双方依据《中华人民共和国政府采购法》、《中华人民共和国民法典》，在平等自愿的基础上，同意按照下面的条款和条件，签署本合同。

1. 合同文件

下列文件构成本合同的组成部分，应该认为是一个整体，彼此相互解释，相互补充。为便于解释，组成合同的多个文件的优先支配地位的次序如下：

- a. 本合同书
- b. 中标通知书
- c. 协议
- d. 投标文件（含澄清文件）
- e. 招标文件（含招标文件补充通知）

2. 合同标的

本合同标的名称：先进压水试验堆燃料组件水力特性模拟试验件。

标的交付行为完成时间：合同签订后 120 日内交付。

3. 合同总价

本合同总价为****元人民币。

分项价格：

序号	名称	产地	生产厂家	品牌	规格/型号	数量	单价	合计
1								
2								
3								



4								
	合计							

4. 付款方式

_____转账_____（现金，转账，支票，其他）

5. 本合同交货的时间及地点

交货时间：_____合同签订后 120 日内交付_____。

交货地点：_____华北电力大学_____。

交付内容：_____*****_____。

6. 合同的生效

本合同经双方全权代表签署、加盖单位印章并由卖方递交履约保证金后生效。

买方：华北电力大学

卖方：_____

名称：（印章）

名称：（印章）

年 月 日

年 月 日

法定代表人：毕天姝

法定代表人：

授权代表（签字）：

授权代表（签字）：

地址：北京市昌平区回龙观北农路 2 号

地址：_____

邮政编码：102206

邮政编码：_____

电话：_____

电话：_____

统一社会信用代码：1210000040000983X8

统一社会信用代码：_____

开户银行：建设银行北京沙河支行

开户银行：_____

联行号：105100021035

联行号：_____

账号：11001016000056055041

账号：_____



本页为财政部中央预算管理一体化系统需要提供的中标公司信息

请在签订合同时务必提供

收款人名称：

收款人账号：

收款人开户行：

联系人：

联系电话：

所属区划：

详细地址：

产地类型：

产品名称：

产品型号：

企业规模：（只能填写大型、中型、小型、微型或其他中的一类）

特殊性质：（只能填写监狱企业、残疾人企业或其他中的一类）

制造商：

供应商：

制造国别：

供应商绝对所有权拥有者性别：（男或女）

外商投资企业：（是或否）

外商投资类型：（外商单独投资或外商部分投资）

外商国别：



合同一般条款

1. 定义

本合同中的下列术语应解释为：

1.1 “合同”系指买卖双方签署的、合同格式中载明的买卖双方所达成的协议，包括所有的附件、附录和构成合同的其它文件。

1.2 “合同价”系指根据合同约定，卖方在完全履行合同义务后买方应付给卖方的价格。

1.3 “货物”系指卖方根据合同约定须向买方提供的一切设备、机械、仪表、备件、工具、手册等其它相关资料。

1.4 “服务”系指根据合同约定卖方承担与供货有关的辅助服务，如运输、保险、及安装、调试、提供技术援助、培训和其他类似的服务。

1.5 “买方”系指采购人或购买服务的单位。

1.6 “卖方”系指根据合同约定提供服务及相关服务的供应商，即中标人。

1.7 “现场”系指合同约定货物将要运至和安装的地点。

1.8 “验收”系指合同双方依据强制性的国家技术质量规范和合同约定，确认合同项下的货物符合合同规定的活动。

2. 技术规范

2.1 提交货物的技术规范应与磋商文件规定的技术规范和技术规范附件(如果有的话)及其响应文件的技术规范偏差表(如果被买方接受的话)相一致。若技术规范中无相应说明，则以国家有关部门最新颁布的相应标准及规范为准。

3. 知识产权

3.1 卖方应保证买方在使用该货物或其任何一部分时不受第三方提出的侵犯专利权、著作权、商标权和工业设计权等的起诉。如果任何第三方提出侵权指控，卖方须与第三方交涉并承担由此发生的一切责任、费用和经济赔偿。

4. 包装要求

4.1 除合同另有约定外，卖方提供的全部货物，均应采用本行业通用的方式进行包装，且该包装应符合国家有关包装的法律、法规的规定。包装应适应于近距离运输、防潮、防震、防锈和防粗暴装卸，确保货物安全无损，运抵现场。由于包装不善所引起的货物锈



蚀、损坏和损失均由卖方承担。

4.2 每件包装箱内应附一份详细装箱单和质量合格证。

5. 装运标志

5.1 卖方应在每一包装箱的四侧用不褪色的油漆以醒目的中文字样做出下列标记：

收货人：

合同号：

装运标志：

收货人代号：

目的地：

货物名称、品目号和箱号：

毛重 / 净重：

尺寸(长×宽×高以厘米计)：

5.2 如果货物单件重量在 2 吨或 2 吨以上，卖方应在每件包装箱的两侧用中文和适当的运输标记，标明“重心”和“吊装点”，以便装卸和搬运。根据货物的特点和运输的不同要求，卖方应在包装箱上清楚地标有“小心轻放”、“防潮”、“勿倒置”等字样和其他适当的标志。

6. 交货方式

6.1 交货方式一般为下列其中一种，具体在合同专用条款中规定。

6.1.1 现场交货：卖方负责办理运输和保险，将货物运抵现场。有关运输和保险的一切费用由卖方承担。所有货物运抵现场的日期为交货日期。

6.1.2 工厂交货：由卖方负责代办运输和保险事宜。运输费和保险费由买方承担。运输部门出具收据的日期为交货日期。

6.1.3 买方自提货物：由买方在合同规定地点自行办理提货。提单日期为交货日期。

6.2 卖方应在合同规定的交货期 10 天以前以电报或传真形式将合同号、货物名称、数量、包装箱件数、总毛重、总体积(立方米)和备妥交货日期通知买方。同时卖方应用挂号信将详细交货清单一式 6 份包括合同号、货物名称、规格、数量、总毛重、总体积(立方米)、包装箱件数和每个包装箱的尺寸(长×宽×高)、货物总价和备妥待交日期以及对货物在运输和仓储的特殊要求和注意事项通知买方。

6.3 在现场交货和工厂交货条件下，卖方装运的货物不应超过合同规定的数量或重量。否则，卖方应对超运部分引起的一切后果负责。

7. 装运通知

7.1 在现场交货和工厂交货条件下的货物，在卖方已通知买方货物已备妥待运输后 24 小时之内，卖方应将合同号、货名、数量、毛重、总体积(立方米)、发票金额、运输工具名称及装运日期，以电报或传真通知买方。

7.2 如因卖方延误将上述内容用电报或传真通知买方，由此引起的一切后果损失应由卖方负责。

8. 保险

8.1 如果货物是按现场交货方式或工厂交货方式报价的，由卖方办理保险，按照发票金额的 110% 办理“一切险”，保险范围包括卖方承诺装运的货物；如果货物是按买方自提货物方式报价的，其保险由买方办理。

9 付款条件

付款条件见“合同专用条款”。

10 . 技术资料

10.1 合同项下技术资料(除合同专用条款规定外)将以下列方式交付：

合同生效后 10 天之内，卖方应将每台设备和仪器的中文技术资料一套，如目录索引、图纸、操作手册、使用指南、维修指南和 / 或服务手册和示意图寄给买方。

10.2 另外一套完整的上述资料应包装好随同每批货物一起发运。

10.3 如果买方确认卖方提供的技术资料不完整或在运输过程中丢失，卖方将在收到买方通知后 3 天内将这些资料免费寄给买方。

11. 质量保证

11.1 卖方应保证货物是全新、未使用过的，并完全符合强制性的国家技术质量规范和合同规定的质量、规格、性能和技术规范等的要求。

11.2 卖方应保证所提供的货物经正确安装、正常运转和保养，在其使用寿命期内应具有符合质量要求和产品说明书的性能。在货物质量保证期之内，卖方应对由于设计、工艺或材料的缺陷而发生的任何不足或故障负责。

11.3 根据买方按检验标准自己检验结果或委托有资质的相关质检机构的检验结果，或

者在质量保证期内，如果货物的数量、质量或规格与合同不符，或证实货物是有缺陷的，包括潜在的缺陷或使用不符合要求的材料等，买方应尽快以书面形式通知卖方。卖方在收到通知后最迟 7 天内应免费维修或更换有缺陷的货物或部件。

11.4 如果卖方在收到通知后 7 天内没有弥补缺陷，买方可采取必要的补救措施，但由此引发的风险和费用将由卖方承担。

11.5 合同项下货物的质量保证期为自货物通过最终验收起 ** 个月。**详见合同专用条款。**

12. 检验和验收

12.1 在交货前，制造商应对货物的质量、规格、性能、数量和重量等进行详细而全面的检验，并出具证明货物符合合同规定的文件。制造商检验的结果和细节应在文件中加以说明。该文件将作为申请付款单据的一部分，但有关质量、规格、性能、数量或重量的检验不应视为最终检验。

12.2 货物运抵现场后，买方应在 30 日内组织验收，并制作验收备忘录，签署验收意见并报政府采购监督管理部门备案。

12.3 如果任何被检验或测试的货物不能满足规格的要求，买方可以拒绝接受该货物，卖方应更换被拒绝的货物，或者免费进行必要的修改以满足规格的要求。

12.4 买方有在货物制造过程中派人员监造的权利，卖方有义务为买方监造人员行使该权利提供方便。

12.5 制造厂对所供货物进行机械运转试验和性能试验时，必须提前通知买方。

13. 索赔

13.1 如果货物的质量、规格、数量、重量等与合同不符，或在第 11.5 规定的质量保证期内证实货物是有缺陷的，包括潜在的缺陷或使用不符合要求的材料，买方有权根据有资质的质检机构的检验结果向卖方提出索赔。但责任应由保险公司或运输部门承担的除外。

13.2 在根据合同第 11 条和第 12 条规定的检验期和质量保证期内，如果卖方对买方提出的索赔负有责任，卖方应按照买方同意的下列一种或多种方式解决索赔事宜：

13.2.1 在法定的退货期内，卖方应按合同规定将货款退还给买方，并承担由此发生的一切损失和费用，包括利息、银行手续费、运费、保险费、检验费、仓储费、装卸费以及

为保护退回货物所需的其它必要费用。如已超过退货期，但卖方同意退货，可依照上述办法办理，或由双方协商处理。

13.2.2 根据货物低劣程度、损坏程度以及买方所遭受损失的数额，经买卖双方商定降低货物的价格，或由有权的部门评估，以降低后的价格或评估价格为准。

13.2.3 用符合规格、质量和性能要求的新零件、部件或货物来更换有缺陷的部分或 / 和修补缺陷部分，卖方应承担一切费用和 risk 并负担买方所发生的一切直接费用。同时，卖方应按合同第 11 条规定，相应延长修补或更换件的质量保证期。

13.3 如果在买方发出索赔通知后 7 天内，卖方未作答复，上述索赔应视为已被卖方接受。如卖方未能在买方提出索赔通知后 7 天内或买方同意的更长时间内，按照本合同第 13.2 条规定的任何一种方法解决索赔事宜，买方将从合同款或从卖方开具的履约保证金保函中扣回索赔金额。如果这些金额不足以补偿索赔金额，买方有权向卖方提出不足部分的补偿。

14. 迟延交货

14.1 卖方应按照“货物需求一览表及技术规格”中买方规定的时间表交货和提供服务。

14.2 如果卖方无正当理由迟延交货，买方有权提出违约损失赔偿或解除合同。

14.3 在履行合同过程中，如果卖方遇到不能按时交货和提供服务的情况，应及时以书面形式将不能按时交货的理由、预期延误时间通知买方。买方收到卖方通知后，认为其理由正当的，可酌情延长交货时间。

15. 违约赔偿

15.1 除合同第 16 条规定外，如果卖方没有按照合同规定的时间交货和提供服务，买方可要求卖方支付违约金。违约金按每周迟交货物或未提供服务交货价的 0.5% 计收。但违约金的最高限额为迟交货物或没有提供服务的合同价的 10%。一周按 7 天计算，不足 7 天按一周计算。如果达到最高限额，买方有权解除合同。

16. 不可抗力

16.1 如果双方中任何一方遭遇法律规定的不可抗力，致使合同履行受阻时，履行合同的期限应予延长，延长的期限应相当于不可抗力所影响的时间。

16.2 受事故影响的一方应在不可抗力的事故发生后尽快书面形式通知另一方，并在事故发生后 14 天内，将有关部门出具的证明文件送达另一方。

16.3 不可抗力使合同的某些内容有变更必要的，双方应通过协商在 28 日内达成进一步履行合同的协议，因不可抗力致使合同不能履行的，合同终止。

17. 税费

17.1 与本合同有关的一切税费均适用中华人民共和国法律的相关规定。

18. 争议的解决方式

因履行合同所发生的一切争议，双方应当友好协商解决，协商不成的，按下列第 2 种方式解决：

18.1 提交北京仲裁委员会仲裁，仲裁裁决为终局裁决；

18.2 依法向北京市昌平区人民法院起诉。

19. 违约解除合同

19.1 在卖方违约的情况下，买方经政府采购监督管理部门同意后，可向卖方发出书面通知，部分或全部终止合同。同时保留向卖方追诉的权利。

19.1.1 卖方未能在合同规定的限期或买方同意延长的限期内，提供全部或部分货物的；

19.1.2 卖方未能履行合同规定的其它主要义务的；

19.1.3 买方认为卖方在本合同履行过程中有腐败和欺诈行为的。

19.1.3.1 “腐败行为”和“欺诈行为”定义如下：

19.1.3.1.1 “腐败行为”是指提供/给予/接受或索取任何有价值的东西来影响买方在合同签订、履行过程中的行为。

19.1.3.1.2 “欺诈行为”是指为了影响合同签订、履行过程中，以谎报事实的方法，损害买方的利益的行为。

19.2 在买方根据上述第 19.1 条规定，全部或部分解除合同之后，应当遵循诚实信用原则，以政府采购监督管理部门同意的方式，购买与未交付的货物类似的货物或服务，卖方应承担买方购买类似货物或服务而产生的额外支出。部分解除合同的，卖方应继续履行合同中未解除的部分。

20. 破产终止合同

20.1 如果卖方破产或无清偿能力时，买方经报政府采购监督管理部门同意后，可在任



什么时候以书面通知卖方，提出终止合同而不给卖方补偿。该合同的终止将不损害或影响买方已经采取或将要采取的任何行动或补救措施的权利。

21. 转让和分包

21.1 政府采购合同不能转让。

21.2 经买方和政府采购监督管理部门事先书面同意卖方可以将合同项下非主体、非关键性工作分包给他人完成。接受分包的人应当具备相应的资格条件，并不得再次分包。分包不能解除卖方履行本合同的责任和义务。

22. 合同修改

22.1 买方和卖方都不得擅自变更本合同，但合同继续履行将损害国家和社会公共利益的除外。如必须对合同条款进行改动时，由双方当事人提出书面的合同修改意见，并经政府采购监督管理部门同意后签署。

23. 通知

23.1 本合同任何一方给另一方的通知，都应以书面形式发送，而另一方也应以书面形式确认并发送到对方明确的地址。

24. 计量单位

24.1 除技术规范中另有规定外，计量单位均使用国家法定计量单位。

25. 适用法律

25.1 本合同应按照中华人民共和国的法律进行解释。

26. 履约保证金

26.1 卖方应在合同签订后 ___/___ 天内，按约定的方式向买方提交合同总价（不超过 5%）的履约保证金。

26.2 履约保证金用于补偿买方因卖方不能履行其合同义务而蒙受的损失。

26.3 履约保证金应使用本合同货币，按下述方式之一提交：

A. 买方可接受的在中华人民共和国注册和营业的银行，按招标文件提供的格式（附件 8），或其他买方可接受的格式。

B. 支票、汇票或现金。

26.4 如果卖方未能按合同规定履行其义务，买方有权从履约保证金中取得补偿。质量保证期结束后三十(30)天内，买方将把履约保证金退还卖方。



27. 合同生效和其它

27.1 政府采购项目的采购合同内容的确定应以磋商文件和响应文件为基础，不得违背其实质性内容。政府采购项目的采购合同自签订之日起七个工作日内，买方应当将合同副本报同级政府采购监督管理部门备案。合同将在双方签字盖章后开始生效。

27.2 本合同一式8份，具有同等法律效力。买方执4份，卖方执2份，采购代理机构执2份。



合同专用条款

合同专用条款是合同一般条款的补充和修改。如果两者之间有抵触，应以专用条款为准。合同专用条款的序号将与合同一般条款序号相对应。

1. 定义

1.5 买方：本合同买方系指：华北电力大学

1.6 卖方：本合同卖方系指：中标人

1.7 现场：本合同项下的服务地点位于：华北电力大学指定地点

6. 交货时间：合同签订之日起 120 日内交货

9. 付款条件：

9.1 合同生效后 10 个工作日内支付合同总价的 40%，货物全部验收通过后再支付合同总价的 50%，其余 10%作为质量保证金，质保金每年返还金额：总质保金/质保期限。

9.2 收到货物后15日之内，供方需提供正规货物全额发票。

11. 质保期：

11.1 卖方在收到通知后7天内应免费维修或更换有缺陷的货物或部件。

11.2 如果卖方在收到通知后7天内没有弥补缺陷，买方可采取必要的补救措施，但风险和费用将由卖方承担。

11.3 质量保证期：质保期为自货物通过最终验收之日起*年，终生维护。（如有特殊要求，则以“采购需求”中的要求为准）

12. 验收标准：在用户和卖方技术人员双方确认设备的各项功能均已达到技术要求后，双方对设备进行验收，签署验收报告。

13. 履约保证金：不适用。



第七章 投标文件格式

一、投标文件资格部分

1、三证合一的营业执照或事业单位法人证书或民办非企业单位登记证书或投标人是自然人的，应提供其有效的自然人身份证；所有提供的复印件须加盖本单位公章；



2、法定代表人本人参与投标的需提供法定代表人身份证明、身份证复印件；非法定代表人本人参与投标的，需提供法定代表人身份证明、法定代表人授权委托书、法人及被委托人的身份证复印件（须加盖本单位公章）

法定代表人身份证明

投标人名称：

单位性质：

成立时间： 年 月 日

姓名： 性别： 年龄： 职务：

系 _____（投标人名称）_____的法定代表人/单位负责人。

特此证明。

附：法定代表人/单位负责人的身份证明：有效的身份证正反面复印件，或有效的护照复印件。

投标人名称（盖章）： _____

日期：



法定代表人授权委托书

本授权书声明：注册于（国家或地区的名称）的（公司名称）的在下面签字的（法定代表人姓名、职务）代表本公司授权（单位名称）的在下面签字的（被授权人的姓名、职务）为本公司的合法代理人，就（项目名称）投标，以本公司名义处理一切与之有关的事务。

本授权书于 年 月 日生效，特此声明。

附：法定代表人/单位负责人及授权代表的身份证明：有效的身份证正反面复印件，或有效的护照复印件。

法定代表人（签字或盖章）：

被授权人（签字）：

投标人（盖章）：

日期：



3、投标人提供经会计师事务所出具的 2024 年或 2025 年度财务审计报告（须包含资产负债表、利润表、现金流量表及财务报表附注）复印件，并加盖本单位公章。如投标人无法提供 2024 年或 2025 年度的财务审计报告，则须提供银行出具的有效资信证明。

说明：

（1）银行资信证明是指投标人参加本次投标截止日前一年内银行出具的资信证明（成立一年内的公司可提交验资证明复印件并加盖投标人公章），且无收受人和项目的限制，但开具银行有限制规定的除外；

（2）银行资信证明的开具银行明确规定背面有声明的，须提供资信证明背面复印件；

（3）银行资信证明应能说明该投标人与银行之间业务往来正常，企业信誉良好等；

（4）银行出具的存款证明不能替代银行资信证明，存款证明无效。



4、（1）有依法缴纳社会保障资金的良好记录（投标人须提供参加本次政府采购活动最近半年任意一个月的缴纳社会保障资金的入账票据凭证复印件；投标人逐年交纳社会保障资金的，须提供参加本次政府采购活动上年度缴纳社会保障资金的入账票据凭证复印件。缴纳社会保障资金的入账票据凭证复印件须加盖本单位公章。）注：依法不需要缴纳社会保障资金的投标人，须提供相应证明文件。

（2）最近半年任意一个月的依法缴纳税收的入账票据凭证复印件（须加盖本单位公章）注：依法免税或近半年零报税的投标人，须提供相应证明文件其依法免税或近半年纳税申报表。



5、参加本次政府采购活动前三年内，在经营活动中没有严重违法记录的声明。

致：（采购人或采购代理机构）

我公司在参加本次采购活动前三年内，在经营活动中没有严重违法记录。

特此声明。

法定代表人或被授权人（签字或盖章）：_____

投标人公章：_____

年 月 日



6、未参与本项目整体设计、规范编制或者项目管理、监理、检测等服务，参与本次政府采购活动中，与其他投标人不存在单位负责人为同一人或者直接控股、管理关系的承诺书。

(必须按下述表格提供投标人相关单位一览表)

投标人相关单位一览表

和投标人的负责人为同一人的其他单位名称	
1	(单位名称)
...
和投标人存在直接控股、管理关系的其他单位名称	
1	(单位名称)
...

注 1：如投标人没有表中列示的相关单位，请填写“无”。

注 2：单位负责人是指单位法定代表人或者法律、行政法规规定代表单位行使职权的主要负责人。

注 3：控股关系是指单位或个人股东的控股关系，管理关系是指不具有出资持股关系的其他单位之间存在的管理与被管理关系。

我单位承诺:未参与本项目整体设计、规范编制或者项目管理、监理、检测等服务，参与本次政府采购活动中，与其他投标人不存在单位负责人为同一人或者直接控股、管理关系。

投标人公章:

法定代表人或被授权人（签字或盖章）:

日期:



7、中小企业声明函（格式）

中小企业声明函（货物）

本公司（联合体）郑重声明，根据《政府采购促进中小企业发展管理办法》（财库〔2020〕46号）的规定，本公司（联合体）参加（单位名称）的（项目名称）采购活动，提供的货物全部由符合政策要求的中小企业制造。相关企业（含联合体中的中小企业、签订分包意向协议的中小企业）的具体情况如下：

1. （标的名称），属于（采购文件中明确的所属行业）行业；制造商为（企业名称），从业人员 人，营业收入为 万元，资产总额为 万元¹，属于（中型企业、小型企业、微型企业）；

2. （标的名称），属于（采购文件中明确的所属行业）行业；制造商为（企业名称），从业人员 人，营业收入为 万元，资产总额为 万元，属于（中型企业、小型企业、微型企业）；

.....

以上企业，不属于大企业的分支机构，不存在控股股东为大企业的情形，也不存在与大企业的负责人为同一人的情形。

本企业对上述声明内容的真实性负责。如有虚假，将依法承担相应责任。

企业名称（盖章）：

日期：

从业人员、营业收入、资产总额填报上一年度数据，无上一年度数据的新成立企业可不填报。



《监狱、戒毒企业声明函》（如适用）

（如为监狱、戒毒企业，须提供声明函）

本公司为_____（请填写：监狱、戒毒）企业。即，本公司同时满足以下条件：

1. 本公司为_____（请填写：监狱、戒毒）企业。
2. 本公司参加_____单位的_____项目采购活动提供本企业制造的货物，由本企业承担工程、提供服务，或者提供其他_____（请填写：监狱、戒毒）企业制造的货物。

本公司对上述声明的真实性负责。如有虚假，将依法承担相应责任。

企业名称（盖章）：

日 期：

注：

- (1) 不符合上述情形的投标人无须提供上述声明函件。
- (2) 提供市监狱管理局、市教育矫治局出具的监狱企业的证明文件。
- (3) 在政府采购活动中，监狱企业视同小型、微型企业，享受预留份额、评审中价格扣除等政府采购促进中小企业发展的相关政策。向监狱企业采购的金额，计入面向中小企业采购的统计数据。



残疾人福利性单位声明函（如适用）

本单位郑重声明，根据《财政部民政部中国残疾人联合会关于促进残疾人就业政府采购政策的通知》（财库〔2017〕141号）的规定，本单位为符合条件的残疾人福利性单位，且本单位参加_____单位的_____项目采购活动提供本单位制造的货物（由本单位承担工程/提供服务），或者提供其他残疾人福利性单位制造的货物（不包括使用非残疾人福利性单位注册商标的货物）。

本单位对上述声明的真实性负责。如有虚假，将依法承担相应责任。

单位名称（盖章）：

日期：

注：不符合上述情形的投标人无须提供上述声明函件。



8、投标保证金（提供证明文件并加盖公章）



二、投标文件商务技术部分

1 投标函

致：（采购代理机构）

根据贵方为(项目名称)项目招标采购货物及相关服务的投标邀请(项目编号), 签字代表(姓名、职务)经正式授权并代表投标人(投标人名称、地址)提交下述文件正本__份及副本__份及电子版__份:

一、投标文件资格部分

二、投标文件商务技术部分

1 投标函

2 开标一览表

3 投标分项报价表

4 采购需求偏离表

5 商务条款偏离表

6 业绩案例一览表

7 投标人基本情况表

8 中标服务费承诺函

9 履约保证金保函格式

10 招标文件要求提供或投标人认为应附的其他材料

在此，签字代表宣布同意如下：

1) 所附投标价格表中规定的应提交和交付的投标报价为(_____)。

2) 以(_____)形式出具的投标保证金，金额为人民币(_____)。

3) 我单位将按招标文件的规定履行合同责任和义务。

4) 我单位已详细审查全部招标文件。我们完全理解并同意放弃对这方面有不明及误解的权力。

5) 本投标有效期为自开标日起____个日历日。

6) 在规定的开标时间后，我单位保证遵守招标文件中有关保证金的规定。

7) 根据投标须知第 1 条规定，我单位承诺，与采购人聘请的为此项目提供咨询服务的公司及任何附属机构均无关联，我单位不是采购人的附属机构。

8) 我单位郑重声明：与本单位负责人为同一人或者与本单位存在控股关系、管理关

系的其他关联投标人未参与本项目同一合同项下的投标。

9) 投标人同意提供按照贵方可能要求的与其投标有关的一切数据或资料，完全理解贵方不一定接受最低价的投标或收到的任何投标。

与本投标有关的一切正式往来信函请寄：

地址： _____

电话： _____

电子函件： _____

被授权人签字： _____

开户名全称： _____

开户银行： _____

银行账号： _____

公 章： _____

日 期： _____



2 开标一览表

项目名称：_____

项目编号：_____

投标人名称	投标总价 (大写/小写, 单位: 元)		合同履行期限
	人民币小写:		
	人民币大写:		

投标人全称：_____（加盖投标人公章）

投标人授权代表(签字或盖章)：_____

注:1、此表应按投标人须知的规定密封标记并单独递交。

2、此表中，投标总价应和“3 投标分项报价表”中的总价相一致。



3 投标分项报价表

项目名称：_____

项目编号：_____

序号	名称	产地	生产厂家	品牌	规格/型号	数量	单价	合计
1								
2								
3								
4								
	合计							

投标人全称：_____（加盖投标人公章）

投标人授权代表(签字或盖章)：_____

投标人地址：_____



- 注:1. 如果单价计算的结果与总价不一致,以单价金额计算结果为准。
 2. 如果单价金额小数点有明显错位的,应以总价为准,并修改单价。
 3. 上述各项的详细分项报价,应另页描述。

4 采购需求偏离表

项目名称: _____

项目编号: _____

序号	招标文件条目号	招标文件要求	投标响应内容	偏离情况	说明

注:

- 1、投标人的技术偏差必须如实填写，并应对偏差情况做出必要说明。投标人应对故意隐瞒偏差的行为承担责任。对招标文件有任何偏离应列明“正偏离”或“负偏离”。
- 2、对招标文件无偏离应标明“无偏离”。

投标人名称（盖章）：

法定代表人或被授权人（签字或盖章）：

日期：____年____月____日



5 商务条款偏离表

项目名称: _____

项目编号: _____

对本项目合同条款的偏离情况（请进行勾选）： <input type="checkbox"/> 无偏离（如无偏离，仅勾选无偏离即可） <input type="checkbox"/> 有偏离（如有偏离，则应在本表中对偏离项逐一列明）					
序号	招标文件 条目号 (页码)	招标文件要求	投标文件内容	偏离情况	说明

注：

1. 对合同条款中的所有要求，除本表所列明的所有偏离外，均视作投标人已对之理解和响应。
2. “偏离情况”列应据实填写“正偏离”或“负偏离”或“无偏离”。

投标人名称（加盖公章）： _____

日期： ____年____月____日



6 业绩案例一览表

序号	项目名称	用户名称	合同金额	用户联系人	用户联系电话	备注



7 投标人基本情况表

企业名称				法定代表人/单位负责人	
企业性质		主管机关			
企业等级		组建时间		联系人	
资质等级		信用等级		电 话	
开户银行		账 号		财务负责人	
固定资产		自有资金		电 话	
流动资金		注册资金		营业执照编号	
资产总额					
财务 状况	年份	主营收入 (万元)	收入总额 (万元)	利润总额 (万元)	净利润 (万元)
	2022 年				
	2023 年				
	2024 年				
经营范围					
企业员工 情况	总人数（从业人员）			管理人员	
	高级职称人员			中初级职称人员	
企业 组织机构	可附图				
下属 部门情况	可附表				

投标人名称（公章）：

法定代表人或被授权人（签字或盖章）：

日期：



8 中标服务费承诺书

致：北京国金管理咨询有限公司

我们在贵公司组织的_____项目招标中若获中标（招标代理项目编号：_____），我们保证在领取中标通知书时按招标文件的规定，以支票、银行汇票、电汇、现金或经贵公司认可的一种方式，向贵公司一次性支付应该缴纳的中标服务费用。

特此承诺

承诺方法定名称：_____

地址：_____

电话：_____ 传真：_____

邮编：_____

承诺方法人授权代表签字：_____（承诺方盖章）

承诺日期：_____



9 履约保证金保函格式（如适用）

附件 9-1 银行履约保函

致：（买方名称）

_____号合同履约保函

本保函作为贵方与（卖方名称）（以下简称卖方）于_____年____月____日就_____项目（以下简称项目）项下提供（货物名称）（以下简称货物）签订的（合同号）号合同的履约保函。

（出具保函的银行名称）（以下简称银行）无条件地、不可撤销地具结保证本行、其继承人和受让人无追索地向贵方以（货币名称）支付总额不超过（货币数量），即相当于合同价格的_____%，并以此约定如下：

1. 只要贵方确定卖方未能忠实地履行所有合同文件的规定和双方此后一致同意的修改、补充和变动，包括更改和/或修补贵方认为有缺陷的货物（以下简称违约），无论卖方有任何反对，本行将凭贵方关于卖方违约说明的书面通知，立即按贵方提出的累计总额不超过上述金额的款项和按贵方通知规定的方式付给贵方。

2. 本保函项下的任何支付应为免税和净值。对于现有或将来的税收、关税、收费、费用扣减或预提税款，不论这些款项是何种性质和由谁征收，都不应从本保函项下的支付中扣除。

3. 本保函的条款构成本行无条件的、不可撤销的直接责任。对即将履行的合同条款的任何变更、贵方在时间上的宽限、或由贵方采取的如果没有本款可能免除本行责任的任何其他行为，均不能解除或免除本行在本保函项下的责任。

4. 本保函在本合同规定的保证期期满前完全有效。

谨启

出具保函银行名称：_____

签字人姓名和职务：_____

签字人签名：_____

公章：_____



附件 9-2 履约担保保函

政府采购履约担保函（如适用）

编号：

_____（采购人）：

鉴于你方与_____（以下简称供应商）于____年____月____日签订编号为_____的《_____政府采购合同》（以下简称主合同），且依据该合同的约定，供应商应在____年____月____日前向你方交纳履约保证金，且可以履约担保函的形式交纳履约保证金。应供应商的申请，我方以保证的方式向你方提供如下履约保证金担保：

一、保证责任的情形及保证金额

（一）在供应商出现下列情形之一时，我方承担保证责任：

1、将中标项目转让给他人，或者在投标文件中未说明，且未经采购人同意，将中标项目分包给他人的；

2、主合同约定的应当缴纳履约保证金的情形：

（1）未按主合同约定的质量、数量和期限供应货物/提供服务/完成工程的；

（2）_____。

（二）我方的保证范围是主合同约定的合同价款总额的_____%，数额为_____元（大写_____），币种为_____。（即主合同履约保证金金额）

二、保证的方式及保证期间

我方保证的方式为：连带责任保证。

我方保证的期间为：自本合同生效之日起至供应商按照主合同约定的供货/完工期限届满后____日内。

如果供应商未按主合同约定向贵方供应货物/提供服务/完成工程的，由我方在保证金额内向你方支付上述款项。

三、承担保证责任的程序

1、你方要求我方承担保证责任的，应在本保函保证期间内向我方发出书面索赔通知。索赔通知应写明要求索赔的金额，支付款项应到达的账号，并附有证明供应商违约事实的证明材料。

如果你方与供应商因货物质量问题发生争议，你方还需同时提供_____部门出具的质量检测报告，或经诉讼（仲裁）程序裁决后的判决书、调解书，本保证人即按照检



测结果或裁决书、调解书决定是否承担保证责任。

2、我方收到你方的书面索赔通知及相应证明材料，在___个工作日内进行核定后按照本保函的承诺承担保证责任。

四、保证责任的终止

1、保证期间届满你方未向我方书面主张保证责任的，自保证期间届满次日起，我方保证责任自动终止。保证期间届满前，主合同约定的货物/工程/服务全部验收合格的，自验收合格日起，我方保证责任自动终止。

2、我方按照本保函向你方履行了保证责任后，自我方向你方支付款项（支付款项自我方账户划出）之日起，保证责任即终止。

3、按照法律法规的规定或出现应终止我方保证责任的其他情形的，我方在本保函项下的保证责任亦终止。

4、你方与供应商修改主合同，加重我方保证责任的，我方对加重部分不承担保证责任，但该等修改事先经我方书面同意的除外；你方与供应商修改主合同履行期限，我方保证期间仍依修改前的履行期限计算，但该等修改事先经我方书面同意的除外。

五、免责条款

1、因你方违反主合同约定致使供应商不能履行义务的，我方不承担保证责任。

2、依照法律法规的规定或你方与供应商的另行约定，全部或部分免除供应商应缴纳的保证金义务的，我方亦免除相应的保证责任。

3、因不可抗力造成供应商不能履行供货义务的，我方不承担保证责任。

六、争议的解决

因本保函发生的纠纷，由你我双方协商解决，协商不成的，通过诉讼程序解决，诉讼管辖地法院为___法院。

七、保函的生效

本保函自我方加盖公章之日起生效。



10 招标文件要求提供或投标人认为应附的其他材料（包括但不限于评审所需资料等均可在此处提供）



11 本国产品标准证明文件

关于符合本国产品标准的声明函

本公司（单位）郑重声明，根据《国务院办公厅关于在政府采购中实施本国产品标准及相关政策的通知》（国办发〔2025〕34号）的规定，本公司（单位）提供的以下产品属于本国产品。具体情况如下：

1. （产品名称1）¹，生产厂为（厂名）²，厂址为（生产厂址）。（产品名称1）的中国境内生产的组件成本占比 \geq （规定比例）³。（产品名称1）的（关键组件）⁴在中国境内生产。（产品名称1）的（关键工序）⁵在中国境内完成。

2. （产品名称2），生产厂为（厂名），厂址为（生产厂址）。（产品名称2）的中国境内生产的组件成本占比 \geq （规定比例）。（产品名称2）的（关键组件）在中国境内生产。（产品名称2）的（关键工序）在中国境内完成。

.....

本公司（单位）对上述声明内容的真实性负责。如有虚假，愿承担相应法律责任。

公司（单位）名称（盖章）：

日期： 年 月 日

注：1. 产品如有型号，请在“产品名称”栏一并填写。

2. 生产厂名与厂址应与生产厂营业执照载明的相关信息保持一致。

3. 该产品的中国境内生产的组件成本占比相关要求实施前，“规定比例”栏可不填。

4. 该产品的关键组件要求实施前，“关键组件”栏可不填。

5. 该产品的关键工序要求实施前，“关键工序”栏可不填。



产品成本占比承诺函

我公司（单位）郑重承诺，我公司已阅读并理解《国务院办公厅关于在政府采购中实施本国产品标准及相关政策的通知》（国办发〔2025〕34号）的规定。据此承诺如下：

为本采购项目或者采购包提供的符合本国产品标准的产品成本之和占提供的全部产品成本之和的比例为_____%。

公司（单位）名称（盖章）：

日期： 年 月 日

注：

1. 本承诺函应按包分别提供。
2. 单一产品采购无须提供本承诺函；供应商提供产品全部为本国产品，且提供了《关于符合本国产品标准的声明函》时，无须提供本承诺函。
3. 当采购项目或单个采购包中含有多种产品，且供应商提供的产品同时包含本国产品及非本国产品，则供应商除需提供《关于符合本国产品标准的声明函》外，还需提供本承诺函；否则，不享受价格评审优惠。



附件：节能产品、环境标志产品的证明材料

依据《财政部 发展改革委 生态环境部 市场监管总局 关于调整优化节能产品、环境标志产品政府采购执行机制的通知》（财库〔2019〕9号）的规定，节能产品、环境标志产品依据国家有关主管部门发布的品目清单和认证证书实施政府优先采购和强制采购。本项目拟采购的产品属于品目清单范围的，在评审时将依据国家确定的认证机构出具的、处于有效期之内的节能产品、环境标志产品认证证书，对获得证书的产品实施政府优先采购或强制采购。

一、如采购的产品属于强制采购的，供应商必须为投标产品出具由国家确定的认证机构出具的、处于有效期之内的认证证书，否则其投标将被视为**无效投标**。

二、如采购的产品属于优先采购的，供应商可以为投标产品出具由国家确定的认证机构出具的、处于有效期之内的认证证书，在评审时作加分因素。

三、节能产品政府采购品目清单《关于印发节能产品政府采购品目清单的通知》（财库〔2019〕19号）及环境标志产品政府采购品目清单《关于印发环境标志产品政府采购品目清单的通知》（财库〔2019〕18号），供应商可在“中国政府采购网”相关栏目中查询。



保证金退回函

项目名称：

项目编号：

交易金额（必填）	投标人收款账号（必填）	投标人收款公司名称（必填）	本他行标志（必填） 1-本行转账 2-跨行转账	投标人收款行名称 (如本他行标志为2-跨行转账时，收款行名称和收款行行号二者必输之一。如均输入以行号为准。请输入尽量完整的开户网点名称如中国工商银行股份有限公司北京甘石桥支行)	投标人收款行行号 (用于匹配开户行信息，与支付方式无关)	用途（最长100字符）	备注
						退（项目编号）保证金	

注：采购代理机构将依据此信息函退回保证金，请认真填写。

