
华北电力大学汽水分离器温度场主动调
控系统科研项目

公开招标文件



中钰招标
ZHONG YU ZHAO BIAO

项目名称：华北电力大学汽水分离器温度场主动调控系统科
研项目

项目编号：ZYZB-2024-0870

采购人：华北电力大学

采购代理机构：中钰招标有限公司

目 录

第一章	投标邀请	1
第二章	投标人须知	4
第三章	资格审查	22
第四章	评标程序、评标方法和评标标准	24
第五章	项目需求	33
第六章	拟签订的合同文本	44
第七章	投标文件格式	56

第一章 投标邀请

一、项目基本情况

- 1.项目编号：ZYZB-2024-0870
- 2.项目名称：华北电力大学汽水分离器温度场主动调控系统科研项目
- 3.项目预算金额：98.00万元、项目最高限价（如有）：98.00万元
- 4.项目需求：

序号	标的名称	数量	简要技术需求	是否接受进口产品
1	主动调控系统	1	详见招标文件第五章《项目需求》	否

5. 合同履行期限：合同签订后7日内启动相关工作，预计2024年12月19日前现场准备工作完毕，预计2025年01月18日前调试完成，试验台进入正式运行。

6. 本项目是否接受联合体投标：是 否。

二、申请人的资格要求(须同时满足)

1.满足《中华人民共和国政府采购法》第二十二条规定；

2.落实政府采购政策需满足的资格要求：

2.1 中小企业政策

本项目不专门面向中小企业预留采购份额。

2.2 其它落实政府采购政策的资格要求(如有)：无。

3. 本项目的特定资格要求：

①单位负责人为同一人或者存在直接控股、管理关系的不同投标人，不得同时参加本项目包的投标。

②近三年内（本项目投标截止期前）被“信用中国”网站列入失信被执行人和重大税收违法失信主体的、被“中国政府采购网”网站列入政府采购严重违法失信行为记录名单（处罚期限尚未届满的），不得参与本项目的采购活动。

三、获取招标文件

1.时间：2024年11月18日至2024年11月22日，每天上午09:00至11:30，下午13:30至17:00（北京时间，法定节假日除外）。

2.地点：北京市丰台区东旭国际中心C座8层805室或zhaobiao02@zyzbd1.com

3. 方式：现场获取或邮件获取。领取文件时请携带以下资料：①如领取人为法定代表人：投标单位开具的法定代表人身份证明原件、法定代表人本人身份证原件及加盖公章复印件；②如领取人为授权代理人：法定代表人授权委托书原件（内容自拟，但必须包括法定代表人签字或人名章，单位公章，以及授权事项必须包含针对本项目领取事宜）、领取人本人身份证原件及加盖公章复印件。无法到达现场的单位，将以上资料扫描件发至 zhaobiao02@zyzbd1.com 邮箱，经审核确认后，招标文件以邮件方式发送。

4. 售价：人民币0元/。

四、提交投标文件截止时间、开标时间和地点

投标截止时间、开标时间：2024年12月10日10点00分(北京时间)。

地点：北京市海淀区世纪科贸大厦B座1710室。

五、公告期限

自本公告发布之日起 5 个工作日。

六、其他补充事宜

1. 本项目需要落实的政府采购政策：节约能源、保护环境、促进中小企业及监狱企业发展、促进残疾人就业、支持乡村产业振兴等，政府采购政策具体落实情况详见招标文件。

2. 本项目招标公告在中国政府采购网、华北电力大学网上发布。

3. 本项目不分包，投标人不得自行拆包、分包进行投标。

4. 本项目中的标的对应《工信部联企业〔2011〕300号》中小企业划分标准所属行业中的：工业。

七、对本次招标提出询问，请按以下方式联系。

1.采购人信息

名称：华北电力大学

地址：北京市昌平区北农路2号

联系方式：张老师，010-61772996

2.采购代理机构信息

名 称：中钰招标有限公司

地 址：北京市丰台区东旭国际中心C座11层1106室

联系方式：张哲、陈思思、王书斌、李倩、张书玲、卢雪、刘晶晶、马俊影，010-60624505-809

3.项目联系方式

项目联系人：张哲、陈思思、王书斌、李倩、张书玲、卢雪、刘晶晶、马俊影

电 话：010-60624505-809

第二章 投标人须知

投标人须知资料表

本表是对投标人须知的具体补充和修改，如有矛盾，均以本资料表为准。标记“**■**”的选项意为适用于本项目，标记“**□**”的选项意为不适用于本项目。

条款号	条目	内容
2.2	项目属性	项目属性： <input type="checkbox"/> 服务 <input checked="" type="checkbox"/> 货物
2.3	科研仪器设备	是否属于科研仪器设备采购项目： <input checked="" type="checkbox"/> 是 <input type="checkbox"/> 否
2.4	核心产品	<input type="checkbox"/> 关于核心产品本项目 <u> </u> / <u> </u> 不适用。 <input checked="" type="checkbox"/> 本项目为单一产品采购项目。 <input type="checkbox"/> 本项目为非单一产品采购项目，核心产品为：_____。 不同投标人参加同一合同（包）项下投标的，提供相同品牌产品且通过资格审查、符合性审查，按一家投标人计算，评审后得分最高的同品牌投标人获得中标人推荐资格；评审得分相同的，按投标报价由低到高顺序排列；得分及投标报价均相同的，按技术部分得分由高到低规则排列，确定一个投标人获得中标人推荐资格，其他同品牌投标人不作为中标候选人。
3.1	现场踏勘	<input checked="" type="checkbox"/> 不组织 <input type="checkbox"/> 组织，踏勘时间：__年__月__日__点__分 踏勘集合地点：_____。
	开标前答疑会	<input checked="" type="checkbox"/> 不召开 <input type="checkbox"/> 召开，召开时间：__年__月__日__点__分 召开地点：_____。

4.1	样品	<p>投标样品递交：</p> <p><input checked="" type="checkbox"/>不需要</p> <p><input type="checkbox"/>需要，具体要求如下：</p> <p>(1) 样品制作的标准和要求： _____；</p> <p>(2) 是否需要随样品提交相关检测报告：</p> <p style="padding-left: 40px;"><input type="checkbox"/>不需要</p> <p style="padding-left: 40px;"><input type="checkbox"/>需要</p> <p>(3) 样品递交要求： _____；</p> <p>(4) 未中标人样品退还： _____；</p> <p>(5) 中标人样品保管、封存及退还： _____；</p> <p>(6) 其他要求(如有)： _____。</p>				
5.2.5	标的所属行业	<p>本项目采购标的对应的中小企业划分标准所属行业：</p> <table border="1" data-bbox="550 1016 1449 1171"> <tr> <td style="text-align: center;">标的名称</td> <td style="text-align: center;">中小企业划分标准所属行业</td> </tr> <tr> <td style="text-align: center;">主动调控系统</td> <td style="text-align: center;">工业</td> </tr> </table>	标的名称	中小企业划分标准所属行业	主动调控系统	工业
标的名称	中小企业划分标准所属行业					
主动调控系统	工业					
11.2	投标报价	<p>投标报价的特殊规定：</p> <p><input checked="" type="checkbox"/>无</p> <p><input type="checkbox"/>有，具体情形： _____。</p>				
*12.1	投标保证金	<p>投标保证金金额： <u>人民币0元</u>。</p> <p>递交时间： 同投标文件递交截止时间，逾期未到账视为未提交保证金。</p> <p>递交地点： 同投标文件递交地点。</p> <p>投标保证金方式： 转账、支票、汇票、本票或者金融机构、担保机构出具的保函等非现金形式。</p> <p>投标保证金收受人信息：</p> <p>开户行名称： 中钰招标有限公司</p> <p>开户行： 中国民生银行北京华威支行</p> <p>账号： 671 015 888</p> <p>银行行号： 3051 0000 1571</p>				

		在“转账用途”中标明“投标保证金ZYZB-2024-0870”。
12.7.2	投标保证金	<p>投标保证金可以不予退还的其他情形：</p> <p><input type="checkbox"/> 无</p> <p><input checked="" type="checkbox"/> 有，具体情形：</p> <p>(1) 在投标有效期内，投标人擅自撤销投标的；</p> <p>(2) 投标人未按规定与采购人签订合同的；</p> <p>(3) 投标人未按规定提交履约保证金的；</p> <p>(4) 投标人擅自放弃中标的。</p>
*13.1	投标有效期	自提交投标文件的截止之日起算 <u>不少于 90</u> 日历天。
22.1	确定中标人	<p>中标候选人并列的，采购人是否委托评标委员会确定中标人：</p> <p><input checked="" type="checkbox"/> 否</p> <p><input type="checkbox"/> 是</p> <p>中标候选人并列的，按照以下方式确定中标人：</p> <p><input checked="" type="checkbox"/> 得分且投标报价均相同的，以<u>技术部分</u>得分高者为中标人。</p> <p><input type="checkbox"/> 随机抽取</p>
25.5	分包	<p>本项目的非主体、非关键性工作是否允许分包：</p> <p><input checked="" type="checkbox"/> 不允许</p> <p><input type="checkbox"/> 允许，具体要求：</p> <p>(1) 可以分包履行的具体内容：/；</p> <p>(2) 允许分包的金额或者比例：/；</p> <p>(3) 其他要求：/。</p>
26.1.1	询问	询问送达形式： <u>可通过邮件形式或书面形式（询问函须加盖投标人公章）</u> ， <u>送达采购代理机构。</u>
26.3	联系方式	<p>接收询问和质疑的联系方式</p> <p>联系部门：中钰招标有限公司招标部；</p> <p>联系电话：010-60624505-809；</p> <p>通讯地址：北京市丰台区东旭国际中心C座11层1106室。</p>

*27	中标服务费	<p>收费对象： <input checked="" type="checkbox"/>采购人 <input type="checkbox"/>中标人</p> <p>收费标准：参考原计价格[2002]1980号文、发改办价格[2003]857号文及发改价格[2011]534号文有关规定；</p> <p>缴纳时间：采购人在中标公告发出后10个工作日内一次向采购代理机构交纳所有中标服务费。</p> <p>说明： (1) 以中标金额作为收费的计算基数。 (2) 中标服务费币种与中标志订合同的币种相同或采购代理机构同意的币种。</p>
/	/	适用于投标人须知的增加或者说明的变动
*1	/	<p>本项目需投标人按以下要求在规定的时间内提交纸质投标文件： 投标文件数量：正本1份，副本4份，电子版1份。</p> <p>(注：电子文档为全部投标文件正本的扫描件（彩色）。格式采用PDF格式，载体形式为U盘。并在载体上注明/标记项目名称及投标人名称。投标人应对正本投标文件纸质版与电子文档的一致性、真实性、完整性负责。)</p>
*2	/	<p>本招标文件中要求的盖章，除特殊标注外，是指在公安部门备案的单位公章，财务专用章、合同专用章、投标专用章等均不予认可。</p>

投标人须知

一 说明

1 采购人、采购代理机构、投标人、联合体

1.1 采购人、采购代理机构：指依法进行政府采购的国家机关、事业单位、团体组织，及其委托的采购代理机构。本项目采购人、采购代理机构见第一章《投标邀请》。

1.2 投标人(也称“投标人”、“申请人”)：指向采购人提供货物、工程或者服务的法人、其他组织或者自然人。

1.3 联合体：指两个以上的自然人、法人或者其他组织组成一个联合体，以一个投标人的身份共同参加政府采购。

2 资金来源、项目属性、科研仪器设备采购、核心产品

2.1 资金来源为财政性资金和/或本项目采购中无法与财政性资金分割的非财政性资金。

2.2 项目属性见《投标人须知资料表》。

2.3 是否属于科研仪器设备采购见《投标人须知资料表》。

2.4 核心产品见《投标人须知资料表》。

3 现场踏勘、开标前答疑会

3.1 若《投标人须知资料表》中规定了组织现场考察、召开开标前答疑会，则投标人应按要求在规定的的时间和地点参加。

3.2 由于未参加现场考察或开标前答疑会而导致对项目实际情况不了解，影响投标文件编制、投标报价准确性、综合因素响应不全面等问题的，由投标人自行承担不利评审后果。

4 样品

4.1 本项目是否要求投标人提供样品，以及样品制作的标准和要求、是否需要随

样品提交相关检测报告、样品的递交与退还等要求见《投标人须知资料表》。

4.2 样品的评审方法以及评审标准等内容见第四章《评标程序、评标方法和评标标准》。

5 政府采购政策(包括但不限于下列具体要求)

5.1 采购本国货物、工程和服务

5.1.1 政府采购应当采购本国货物、工程和服务。但有《中华人民共和国政府采购法》第十条规定情形的除外。

5.1.2 本项目如接受非本国货物、工程、服务参与投标，则具体要求见第四章《项目需求》。

5.1.3 进口产品指通过中国海关报关验放进入中国境内且产自关境外的产品，包括已经进入中国境内的进口产品。关于进口产品的相关规定依据《政府采购进口产品管理办法》(财库〔2007〕119号文)、《关于政府采购进口产品管理有关问题的通知》(财办库〔2008〕248号文)。

5.2 中小企业、监狱企业及残疾人福利性单位

5.2.1 中小企业定义：

5.2.1.1 中小企业是指在中华人民共和国境内依法设立，依据国务院批准的中小企业划分标准确定的中型企业、小型企业和微型企业，但与大企业的负责人为同一人，或者与大企业存在直接控股、管理关系的除外。符合中小企业划分标准的个体工商户，在政府采购活动中视同中小企业。关于中小企业的相关规定依据《中华人民共和国中小企业促进法》、《关于进一步加大政府采购支持中小企业力度的通知》(财库〔2022〕19号)、《政府采购促进中小企业发展管理办法》(财库〔2020〕46号)、《关于印发中小企业划型标准规定的通知》(工信部联企业〔2011〕300号)。

5.2.1.2 投标人提供的货物、工程或者服务符合下列情形的，享受中小企业扶持政策：

- (1) 在货物采购项目中，货物由中小企业制造，即货物由中小企业生产且使用该中小企业商号或者注册商标；
- (2) 在工程采购项目中，工程由中小企业承建，即工程施工单位为中小企业；
- (3) 在服务采购项目中，服务由中小企业承接，即提供服务的人员为中小企业依照《中华人民共和国劳动合同法》订立劳动合同的从业人员。

5.2.1.3 在货物采购项目中，投标人提供的货物既有中小企业制造货物，也有大型企业制造货物的，不享受中小企业扶持政策。

5.2.1.4 以联合体形式参加政府采购活动，联合体各方均为中小企业的，联合体视同中小企业。其中，联合体各方均为小微企业的，联合体视同小微企业。

5.2.2 在政府采购活动中，监狱企业视同小型、微型企业，享受预留份额、评审中价格扣除等政府采购促进中小企业发展的政府采购政策。
监狱企业定义：是指由司法部认定的为罪犯、戒毒人员提供生产项目和劳动对象，且全部产权属于司法部监狱管理局、戒毒管理局、直属煤矿管理局，各省、自治区、直辖市监狱管理局、戒毒管理局，各地(设区的市)监狱、强制隔离戒毒所、戒毒康复所，以及新疆生产建设兵团监狱管理局、戒毒管理局的企业。

5.2.3 在政府采购活动中，残疾人福利性单位视同小型、微型企业，享受预留份额、评审中价格扣除等促进中小企业发展的政府采购政策。
残疾人福利性单位定义：享受政府采购支持政策的残疾人福利性单位应当同时满足以下条件：

5.2.3.1 安置的残疾人占本单位在职职工人数的比例不低于25% (含25%)，并且安置的残疾人人数不少于10人(含10人)；

5.2.3.2 依法与安置的每位残疾人签订了一年以上(含一年)的劳动合同或服务协议；

5.2.3.3 为安置的每位残疾人按月足额缴纳了基本养老保险、基本医疗保险、失业保险、工伤保险和生育保险等社会保险费；

- 5.2.3.4 通过银行等金融机构向安置的每位残疾人，按月支付了不低于单位所在区县适用的经省级人民政府批准的月最低工资标准的工资；
- 5.2.3.5 提供本单位制造的货物、承担的工程或者服务(以下简称产品)，或者提供其他残疾人福利性单位制造的货物(不包括使用非残疾人福利性单位注册商标的货物)；
- 5.2.3.6 前款所称残疾人是指法定劳动年龄内，持有《中华人民共和国残疾人证》或者《中华人民共和国残疾军人证(1至8级)》的自然人，包括具有劳动条件和劳动意愿的精神残疾人。在职职工人数是指与残疾人福利性单位建立劳动关系并依法签订劳动合同或服务协议的雇员人数。

- 5.2.4 本项目是否专门面向中小企业预留采购份额见第一章《投标邀请》。
- 5.2.5 采购标的对应的中小企业划分标准所属行业见《投标人须知资料表》。
- 5.2.6 小微企业价格评审优惠的政策调整：见第四章《评标程序、评标方法和评标标准》。

5.3 政府采购节能产品、环境标志产品

- 5.3.1 政府采购节能产品、环境标志产品实施品目清单管理。财政部、发展改革委、生态环境部等部门根据产品节能环保性能、技术水平和市场成熟程度等因素，确定实施政府优先采购和强制采购的产品类别及所依据的相关标准规范，以品目清单的形式发布并适时调整。依据品目清单和认证证书实施政府优先采购和强制采购。
- 5.3.2 采购人拟采购的产品属于品目清单范围的，采购人及其委托的采购代理机构依据国家确定的认证机构出具的、处于有效期之内的节能产品、环境标志产品认证证书，对获得证书的产品实施政府优先采购或强制采购。关于政府采购节能产品、环境标志产品的相关规定依据《关于调整优化节能产品、环境标志产品政府采购执行机制的通知》（财库〔2019〕9号）。
- 5.3.3 如本项目采购产品属于实施政府强制采购品目清单范围的节能产品，则投标人所报产品必须获得国家确定的认证机构出具的、处于有效期之内的节能产品认证证书，否则**投标无效**；

5.3.4 非政府强制采购的节能产品或环境标志产品，依据品目清单和认证证书实施政府优先采购。优先采购的具体规定见第四章《评标程序、评标方法和评标标准》（如涉及）。

6 投标费用

6.1 投标人应自行承担所有与准备和参加投标有关费用，无论投标的结果如何，采购人或采购代理机构在任何情况下均无承担这些费用的义务和责任。

二 招标文件

7 招标文件构成

7.1 招标文件包括以下部分：

- 第一章 投标邀请
- 第二章 投标人须知
- 第三章 资格审查
- 第四章 评标程序、评标方法和评标标准
- 第五章 项目需求
- 第六章 拟签订的合同文本
- 第七章 投标文件格式

7.2 投标人应认真阅读招标文件的全部内容。投标人应按照招标文件要求提交投标文件并保证所提供的全部资料的真实性，并对招标文件做出实质性响应，否则投标无效。

8 对招标文件的澄清或修改

8.1 采购人或采购代理机构对已发出的招标文件进行必要澄清或者修改的，将在原公告发布媒体上发布更正公告，并以书面形式通知所有获取招标文件的潜在投标人。

8.2 上述书面通知，按照获取招标文件的潜在投标人提供的联系方式发出，因提供的信息有误导致通知延迟或无法通知的，采购人或采购代理机构不承担责任。

8.3 澄清或者修改的内容为招标文件的组成部分，并对所有获取招标文件的潜在投标人具有约束力。澄清或者修改的内容可能影响投标文件编制的，将

在投标截止时间至少 15 日前，以书面形式通知所有获取招标文件的潜在投标人；不足 15 日的，将顺延提交投标文件的截止时间和开标时间。

三 投标文件的编制

9 投标范围、投标文件中计量单位的使用及投标语言

- 9.1 本项目如划分采购包，投标人可以对本项目的其中一个采购包进行投标，也可同时对多个采购包进行投标。投标人应当对所投采购包对应第五章《项目需求》所列的全部内容进行投标，不得将一个采购包中的内容拆分投标，否则其对该采购包的投标将被认定为无效投标。
- 9.2 除招标文件有特殊要求外，本项目投标所使用的计量单位，应采用中华人民共和国法定计量单位。
- 9.3 除专用术语外，投标文件及来往函电均应使用中文书写。必要时专用术语应附有中文解释。投标人提交的支持资料和已印制的文献可以用外文，但相应内容应附有中文翻译本，在解释投标文件时以中文翻译本为准。未附中文翻译本或翻译本中文内容明显与外文内容不一致的，其不利后果由投标人自行承担。

10 投标文件构成

- 10.1 投标人应当按照招标文件的要求编制投标文件。投标文件应由《资格证明文件》、《商务技术文件》两部分构成。投标文件的部分格式要求，见第七章《投标文件格式》。**上述两部分必须分别单独胶装成册，且必须根据招标文件的密封和装订规定执行。未按招标文件规定制作/递交《资格证明文件》或《商务技术文件》的投标，按无效投标处理。**
- 10.2 对于招标文件中标记了“实质性格式”文件的，投标人不得改变格式中给定的文字所表达的含义，不得删减格式中的实质性内容，不得自行添加与格式中给定的文字内容相矛盾的内容，不得对应当填写的空格不填写或不实质性响应，否则投标无效。未标记“实质性格式”的文件和招标文件未提供格式的内容，可由投标人自行编写。
- 10.3 第四章《评标程序、评标方法和评标标准》中涉及的证明文件。

10.4 对照第五章《项目需求》，说明所提供货物和服务已对第五章《项目需求》做出了响应，或申明与第五章《项目需求》的偏差和例外。如第五章《项目需求》中要求提供证明文件的，投标人应当按具体要求提供证明文件。

10.5 投标人认为应附的其他材料。

11 投标报价

11.1 所有投标均以人民币报价。

11.2 投标人的报价应包括为完成本项目所发生的一切费用和税费，采购人将不再支付报价以外的任何费用。投标人的报价应包括但不限于下列内容，《投标人须知资料表》中有特殊规定的，从其规定。

11.2.1 投标货物及标准附件、备品备件、专用工具等的出厂价(包括已在中国国内的进口货物完税后的仓库交货价、展室交货价或货架交货价)和运至最终目的地的运输费和保险费，安装调试、检验、技术服务、培训、质量保证、售后服务、税费等；

11.2.2 按照招标文件要求完成本项目的全部相关费用。

11.3 采购人不得向投标人索要或者接受其给予的赠品、回扣或者与采购无关的其他商品、服务。

11.4 投标人不能提供任何有选择性或可调整的报价(招标文件另有规定的除外)，否则其投标无效。

12 投标保证金

12.1 投标人应按《投标人须知资料表》中规定的金额及要求交纳投标保证金。

12.2 交纳投标保证金可采用的形式：政府采购法律法规接受的转账、支票、汇票、本票、网上银行支付或者金融机构、担保机构出具的保函等非现金形式。

12.3 投标保证金到账(保函提交)截止时间同投标截止时间。以支票、汇票、本票、网上银行支付等形式提交投标保证金的，应在投标截止时间前到账；以金融机构、担保机构出具的保函等形式提交投标保证金的，应在投标截

止时间前将原件提交至采购代理机构。由于到账时间晚于投标截止时间的，或者票据错误、印鉴不清等原因导致不能到账的，其投标无效。

- 12.4 投标保证金有效期同投标有效期。
- 12.5 投标人为联合体的，可以由联合体中的一方或者多方共同交纳投标保证金，其交纳的投标保证金对联合体各方均具有约束力。
- 12.6 采购人、采购代理机构将及时退还投标人的投标保证金，采用银行保函、担保机构担保函等形式递交的投标保证金，经投标人同意后采购人、采购代理机构可以不再退还，但因投标人自身原因导致无法及时退还的除外：
 - 12.6.1 投标人在投标截止时间前撤回已提交的投标文件的，自收到投标人书面撤回通知之日起 5 个工作日内退还已收取的投标保证金；
 - 12.6.2 中标人的投标保证金，自采购合同签订之日起 5 个工作日内退还中标人；
 - 12.6.3 未中标投标人的投标保证金，自中标通知书发出之日起 5 个工作日内退还未中标人；
 - 12.6.4 终止招标项目已经收取投标保证金的，自终止采购活动后 5 个工作日内退还已收取的投标保证金及其在银行产生的孳息。
- 12.7 有下列情形之一的，采购人或采购代理机构可以不予退还投标保证金：
 - 12.7.1 投标有效期内投标人撤销投标文件的；
 - 12.7.2 《投标人须知资料表》中规定的其他情形。

13 投标有效期

- 13.1 投标文件应在本招标文件《投标人须知资料表》中规定的投标有效期内保持有效，投标有效期少于招标文件规定期限的，其投标无效。

14 投标文件的签署、盖章

- 14.1 投标人应当准备投标文件（见《投标人须知资料表》中规定），每份投标文件须清楚地标明“正本”、“副本”、“电子版”字样。投标文件的副本可以采用正本的复印件。若正本和副本或电子版不符，以纸质正本为准。

- 14.2 《投标文件》的正本及《开标一览表》需打印或者用不褪色墨水书写，所有

要求“签字”的位置都须使用不褪色墨水或签字笔由投标人的法定代表人（单位负责人）或其授权的代表签字。法定代表人（单位负责人）授权代表须提供“授权委托书”，并将其附在投标文件中。不满足上述签署要求的投标无效。

14.3 《投标文件》的正本所有要求盖章的位置均应加盖单位公章(鲜章)，未按此要求盖章或仅加盖骑缝章均视为投标无效。

14.4 任何行间插字、涂改和增删，必须由投标文件法定代表人（单位负责人）或其授权的代表在修改的每一处上签字或者加盖公章后才有效，否则将视为投标无效。

14.5 投标文件因字迹潦草或者表达不清所引起的后果由投标人负责。

四 投标文件的提交

15 投标文件的密封和标记

15.1 投标文件一律采用A4打印纸（图纸、彩页等除外）左侧胶装。胶装应牢固可靠，不易散落，不得采用活页式装订。采购人对因装订不牢造成的任何后果不负责任。

15.2 投标文件必须密封递交。对封装材料及样式不作特别规定，但投标人应当保证其封装的牢固性，不致因搬运、堆放等原因散开。同时，投标人应将投标文件正本、副本、电子版、样品（如适用）分开单独密封于密封袋/箱中。密封袋/箱正面和投标文件封面须标明“正本”、“副本”、“电子版”、“样品”（如适用）字样。

15.3 为方便开标唱标，投标人须将“开标一览表”单独密封，并在包装袋/箱上标明“开标一览表”字样，在投标时单独递交。单独密封递交用于唱标的“开标一览表”中内容须与投标文件中相应内容一致，若不一致则以“开标一览表”中内容为准。投标人单独密封递交用于唱标的“开标一览表”及投标文件正本中的“开标一览表”均应为原件，否则视为投标无效。

15.4 在第 15.2 款、第 15.3 款规定的及其他有关包装袋/箱上均应当：

- (1) 注明招标公告中指定的项目名称、项目编号、包号（如适用）、投标人名称和“在（投标截止时间）之前不得启封”的字样。
- (2) 在包装袋/箱的封装处应加盖投标人单位公章；或由法定代表人（单位负责人）或其授权的代表签字。

15.5 拒收情形：采购人、采购代理机构将拒绝接收未按照招标文件要求密封的投标文件。

16 投标截止时间

16.1 投标人应当在招标公告中规定的截止时间前，将投标文件递交至招标公告及招标文件中规定的地址。

16.2 采购人、采购代理机构有权按本须知的规定，通过修改招标文件延长投标截止时间。在此情况下，采购人、采购代理机构和投标人受投标截止时间制约的所有权利和义务均应当延长至新的截止期。

16.3 拒收情形：采购人、采购代理机构将拒绝接收在本须知规定的投标截止时间后逾期送达的任何投标文件。

16.4 采购人或者采购代理机构收到投标文件后，应当如实记载投标文件的送达时间和密封情况，并向投标人出具以下签收回执。

接收投标文件回执单			
项目名称			
项目编号			
投标人名称			
递交时间		投标文件密封情况	
接收单位	中钰招标有限公司		
接收人			

17 投标文件的修改与撤回

17.1 投标人在投标截止时间前，可以对所递交的投标文件进行补充、修改或者撤回，并书面通知采购人或者采购代理机构。补充、修改的内容应当按照招标文件要求签署、盖章、密封后，作为投标文件的组成部分。

17.2 投标截止时间后，投标人不得对其投标文件做任何修改。

五 开标、资格审查及评标

18 开标

- 18.1 采购人或采购代理机构将按招标文件的规定，在投标截止时间的同一时间和招标文件预先确定的地点组织开标。
- 18.2 开标时，应当由投标人或者其推选的代表检查投标文件的密封情况；经确认无误后，由采购人或者采购代理机构工作人员当众拆封，宣布投标人名称、投标价格和招标文件规定的需要宣布的其他内容并进行记录，并由参加开标的各投标人代表确认。投标人未参加开标的，视同认可开标结果
- 18.3 除了按照本须知的规定原封退回迟到的，或未按照招标文件规定密封的投标文件之外，采购人、采购代理机构开标时不得拒绝任何投标截止时间前的投标。
- 18.4 投标人代表对开标过程和开标记录有疑义，以及认为采购人、采购代理机构相关工作人员有需要回避的情形的，应当场提出询问或者回避申请。采购人、采购代理机构对投标人代表提出的询问或者回避申请将及时处理。
- 18.5 投标人不足 3 家的，不予开标。

19 资格审查

- 19.1 见第三章《资格审查》。

20 评标委员会

- 20.1 评标委员会根据政府采购有关规定和本次招标采购项目的特点进行组建，并负责具体评标事务，独立履行职责。
- 20.2 评审专家须符合《财政部关于在政府采购活动中查询及使用信用记录有关问题的通知》（财库〔2016〕125号）的规定。依法自行选定评审专家的，采购人和采购代理机构将查询有关信用记录，对具有行贿、受贿、欺诈等不良信用记录的人员，拒绝其参与政府采购活动。

21 评标程序、评标方法和评标标准

- 21.1 见第四章《评标程序、评标方法和评标标准》。

六 确定中标

22 确定中标人

22.1 采购人将在评标报告确定的中标候选人名单中按顺序确定中标人，中标候选人并列的，由采购人或者采购人委托评标委员会按照招标文件规定的方式确定中标人；招标文件未规定的，采取随机抽取的方式确定。采购人是否委托评标委员会直接确定中标人，见《投标人须知资料表》。中标候选人并列的，按照《投标人须知资料表》要求确定中标人。

23 中标公告与中标通知书

23.1 采购人或采购代理机构自中标人确定之日起2个工作日内，在中国政府采购网、华北电力大学网上公告中标结果，同时向中标人发出中标通知书，中标公告期限为 1 个工作日。

23.2 中标通知书对采购人和中标投标人均具有法律效力。中标通知书发出后，采购人改变中标结果的，或者中标投标人放弃中标项目的，应当依法承担法律责任。

24 废标

24.1 在招标采购中，出现下列情形之一的，应予废标：

24.1.1 符合专业条件的投标人或者对招标文件作实质响应的投标人不足三家的；

24.1.2 出现影响采购公正的违法、违规行为的；

24.1.3 投标人的报价均超过了采购预算，采购人不能支付的；

24.1.4 因重大变故，采购任务取消的。

24.2 废标后，采购人将废标理由书面通知所有投标人。

25 签订合同

25.1 中标人、采购人应当自中标通知书发出之日起 30 日内，按照招标文件和中标人投标文件的规定签订书面合同。所签订的合同不得对招标文件确定的事项和中标人投标文件作实质性修改。

25.2 中标人拒绝与采购人签订合同的，采购人可以按照评标报告推荐的中标候选人名单排序，确定下一候选人为中标人，也可以重新开展政府采购活动。

25.3 联合体中标的，联合体各方应当共同与采购人签订合同，就采购合同约定的事项向采购人承担连带责任。

25.4 政府采购合同不能转包。

25.5 采购人允许采用分包方式履行合同的，中标人可以依法在中标后将中标项目的非主体、非关键性工作采取分包方式履行合同。本项目的非主体、非关键性工作是否允许分包，见《投标人须知资料表》。政府采购合同分包履行的，应当在投标文件中载明分包承担主体，分包承担主体应当具备相应资质条件且不得再次分包，否则**投标无效**。中标人就采购项目和分包项目向采购人负责，分包投标人就分包项目承担责任。

26 询问与质疑

26.1 询问

26.1.1 投标人对政府采购活动事项有疑问的，可依法提出询问，并按《投标人须知资料表》载明的形式送达采购人或采购代理机构。

26.1.2 采购人或采购代理机构对投标人依法提出的询问，在3个工作日内作出答复，但答复的内容不得涉及商业秘密。

26.2 质疑

26.2.1 投标人认为采购文件、采购过程、中标结果使自己的权益受到损害的，可以在知道或者应知其权益受到损害之日起7个工作日内，以书面形式向采购人、采购代理机构提出质疑。采购人、采购代理机构在收到质疑函后7个工作日内作出答复。

26.2.2 质疑函须使用财政部制定的范本文件。投标人为自然人的，质疑函应当由本人签字；投标人为法人或者其他组织的，质疑函应当由法定代表人、主要负责人，或者其授权代表签字或者盖章，并加盖公章。

26.2.3 投标人委托代理人进行质疑的，应当随质疑函同时提交投标人签署的授权委托书。授权委托书应当载明代理人的姓名或者名称、代理事项、具体权限、期限和相关事项。投标人为自然人的，应当由本人签字；投标人为法人或者其他组织的，应当由法定代表人、主要负责人签字或者盖章，并加盖公章。

26.2.4 投标人应在法定质疑期内一次性提出针对同一采购程序环节的质疑，法定质疑期内针对同一采购程序环节再次提出的质疑，采购人、采购代理机构有权不予答复。

26.3 接收询问和质疑的联系部门、联系电话和通讯地址见《投标人须知资料表》。

27 中标服务费

27.1 收费对象、收费标准及缴纳时间见《投标人须知资料表》。由采购人支付的，

采购人在中标公告发出后10个工作日内一次向采购代理机构交纳所有中标服务费。

第三章 资格审查

一、资格审查程序

- 1 开标结束后，采购人或采购代理机构将根据《资格审查要求》中的规定，对投标人进行资格审查，并形成资格审查结果。
- 2 《资格审查要求》中对格式有要求的，除招标文件另有规定外，均为“实质性格式”文件。
- 3 投标人《资格证明文件》有任何一项不符合《资格审查要求》的，资格审查不合格，其投标无效。
- 4 资格审查合格的投标人不足 3 家的，不进行评标。

二、资格审查要求

序号	审查因素	审查内容	格式要求
1	满足《中华人民共和国政府采购法》第二十二条规定	具体规定见第一章《投标邀请》	
1-1	营业执照等证明文件	投标人为企业(包括合伙企业)的，应提供有效的“营业执照”； 投标人为事业单位的，应提供有效的“事业单位法人证书”； 投标人是非企业机构的，应提供有效的“执业许可证”、“登记证书”等证明文件； 投标人是个体工商户的，应提供有效的“个体工商户营业执照”； 投标人是自然人的，应提供有效的自然人身份证明。 分支机构参加投标的，应提供该分支机构或其所属法人/其他组织的相应证明文件	提供证明文件的影印件或复印件加盖投标人公章

		；同时还应提供其所属法人/其他组织出具的授权其参与本项目的授权书(格式自拟，须加盖其所属法人/其他组织的公章)；对于银行、保险、石油石化、电力、电信等行业的分支机构，可以提供上述授权，也可以提供其所属法人/其他组织的有关文件或制度等能够证明授权其独立开展业务的证明材料。	
1-2	投标人资格声明书	提供了符合招标文件要求的《投标人资格声明书》。	格式见《投标文件格式》
1-3	投标人信用记录	<p>查询渠道：信用中国网站和中国政府采购网(www.creditchina.gov.cn、ww.ccgp.gov.cn)</p> <p>截止时点：投标截止时间以后、资格审查阶段采购人或采购代理机构的实际查询时间；</p> <p>信用信息查询记录和证据留存具体方式：查询结果网页打印页作为查询记录和证据，与其他采购文件一并保存；</p> <p>信用信息的使用原则：经认定的被列入失信被执行人、重大税收违法案件当事人名单、政府采购严重违法失信行为记录名单的投标人，其投标无效。联合体形式投标的，联合体成员存在不良信用记录，视同联合体存在不良信用记录。</p>	无须投标人提供，由采购人或采购代理机构查询
1-4	法律、行政法规规定的其他条件	法律、行政法规规定的其他条件	/
2	本项目的特定资格要求	如有，见第一章《投标邀请》	/
3	投标保证金	按照招标文件的规定提交投标保证金。	提供证明文件的影印件或复印件 加盖投标人公章

第四章 评标程序、评标方法和评标标准

一、评标方法

1 投标文件的符合性审查

1.1 评标委员会对资格审查合格的投标人的投标文件进行符合性审查，以确定其是否满足招标文件的实质性要求。

1.2 评标委员会根据《符合性审查要求》中规定的审查因素和审查内容，对投标人的投标文件是否实质上响应招标文件进行符合性审查，并形成符合性审查评审结果。投标人《商务技术文件》有任何一项不符合《符合性审查要求》要求的，投标无效。

符合性审查要求

序号	审查因素	审查内容
1	授权委托书	按招标文件要求提供授权委托书；
2	投标完整性	未将一个采购包中的内容拆分投标；
3	投标报价	投标报价未超过招标文件中规定的项目/采购包预算金额或者项目/采购包最高限价；
4	报价唯一性	投标文件未出现可选择性或可调整的报价(招标文件另有规定的除外)；
5	投标有效期	投标文件中承诺的投标有效期满足招标文件中载明的投标有效期的；
6	签署、盖章	按照招标文件要求签署、盖章的；
7	实质性格式	标记为“实质性格式”的文件均按招标文件要求提供且签署、盖章的；
8	*号条款响应	投标文件满足招标文件第五章《项目需求》中*号条款要求的；
9	报价的修正(如有)	不涉及报价修正，或投标文件报价出现前后不一致时，投标人对修正后的报价予以确认；(如有)

10	报价合理性	报价合理，或投标人的报价明显低于其他通过符合性审查投标人的报价，有可能影响产品质量或者不能诚信履约的，能够应评标委员会要求在规定时间内证明其报价合理性的；
11	进口产品 (如有)	招标文件不接受进口产品投标的内容时，投标人所投产品不含进口产品；
12	国家有关部门对投标人的投标产品有强制性规定或要求的	<p>国家有关部门对投标人的投标产品有强制性规定或要求的(如相应技术、安全、节能和环保等)，投标人的投标产品应符合相应规定或要求，并提供证明文件电子件：</p> <p>1) 采购的产品若属于《节能产品政府采购品目清单》范围中政府强制采购产品，则投标人所报产品必须获得国家确定的认证机构出具的、处于有效期之内的节能产品认证证书；</p> <p>2) 本项目执行《强制性产品认证管理规定》（国家质量监督检验检疫总局总局令第117号）和《市场监督管理总局关于优化强制性产品认证目录的公告》（2020年第18号）的规定，本项目中投标人所投产品如涉及、列入强制性产品认证产品目录的设备，投标人必须提供对应产品型号的“3C认证证书”。</p>
13	公平竞争	投标人遵循公平竞争的原则，不存在恶意串通，妨碍其他投标人的竞争行为，不存在损害采购人或者其他投标人的合法权益情形的；
14	串通投标	不存在《政府采购货物和服务招标投标管理办法》视为投标人串通投标的情形：（一）不同投标人的投标文件由同一单位或者个人编制；（二）不同投标人委托同一单位或者个人办理投标事宜；（三）不同投标人的投标文件载明的项目管理成员或者联系人员为同一人；（四）不同投标人的投标文件异常一致或者投标报价呈规律性差异；（五）不同投标人的投标文件相互混装；（六）不同投标人的投标保证金从同一单位或者个人的账户转出；
15	附加条件	投标文件未含有采购人不能接受的附加条件的；
16	合同付款方式	满足本项目合同付款方式的（无偏离）；

17	其他无效情形	投标人、投标文件不存在不符合法律、法规和招标文件规定的其他无效情形。
----	--------	------------------------------------

2 投标文件有关事项的澄清或者说明

- 2.1 评标过程中，评标委员会将以书面形式要求投标人对其投标文件中含义不明确、同类问题表述不一致或者有明显文字和计算错误的内容，作出必要的澄清、说明或者补正。投标人的澄清、说明或者补正应当采用书面形式，并加盖公章，或者由法定代表人（若投标人为事业单位或其他组织或分支机构，可为单位负责人）或其授权的代表签字。投标人的澄清、说明或者补正不得超出投标文件的范围或者改变投标文件的实质性内容。澄清文件将作为投标文件内容的一部分。
- 2.2 评标委员会认为投标人的报价明显低于其他通过符合性审查投标人的报价，有可能影响产品质量或者不能诚信履约的，有权要求该投标人在评标现场合理的时间内提供书面说明，必要时提交相关证明材料；若投标人不能证明其报价合理性，评标委员会将其作为无效投标处理。
- 2.3 投标报价须包含招标文件全部内容，如分项报价表有缺漏视为已含在其他各项报价中，将不对投标总价进行调整。评标委员会有权要求投标人在评标现场合理的时间内对此进行书面确认，投标人不确认的，视为将一个采购包中的内容拆分投标，其投标无效。
- 2.4 投标文件报价出现前后不一致的，按照下列规定修正：
- 2.4.1 招标文件对于报价修正是否另有规定：
- 有，具体规定为： _____
- 无，按下述 2.4.2-2.4.7 项规定修正。
- 2.4.2 单独递交的开标一览表（报价表）与投标文件中开标一览表（报价表）内容不一致的，以单独递交的开标一览表（报价表）为准；
- 2.4.3 投标文件中开标一览表（报价表）内容与投标文件中相应内容不一致的，以开标一览表（报价表）为准；
- 2.4.4 大写金额和小写金额不一致的，以大写金额为准；
- 2.4.5 单价金额小数点或者百分比有明显错位的，以开标一览表的总价为准，并修改单价；
- 2.4.6 总价金额与按单价汇总金额不一致的，以单价金额计算结果为准。

- 2.4.7 同时出现两种以上不一致的，按照前款规定的顺序修正。修正后的报价经投标人书面确认后产生约束力，投标人不确认的，其**投标无效**。
- 2.5 落实政府采购政策的价格调整：只有符合第二章《投标人须知》5.2 条规定情形的，可以享受中小企业扶持政策，用扣除后的价格参加评审；否则，评标时价格不予扣除。
- 2.5.1 对于未预留份额专门面向中小企业采购的采购项目，以及预留份额项目中的非预留部分采购包，对小微企业报价给予10%的扣除，用扣除后的价格参加评审。
- 2.5.2 对于未预留份额专门面向中小企业采购的采购项目，以及预留份额项目中的非预留部分采购包，且接受大中型企业与小微企业组成联合体或者允许大中型企业向一家或者多家小微企业分包的采购项目，对于联合协议或者分包意向协议约定小微企业的合同份额占到合同总金额 30%以上的联合体或者大中型企业的报价给予4%的扣除，用扣除后的价格参加评审。
- 2.5.3 组成联合体或者接受分包的小微企业与联合体内其他企业、分包企业之间存在直接控股、管理关系的，不享受价格扣除优惠政策。
- 2.5.4 价格扣除比例对小型企业和微型企业同等对待，不作区分。
- 2.5.5 中小企业参加政府采购活动，应当按照招标文件给定的格式出具《中小企业声明函》，否则不得享受相关中小企业扶持政策。
- 2.5.6 监狱企业提供了由省级以上监狱管理局、戒毒管理局(含新疆生产建设兵团)出具的属于监狱企业的证明文件的，视同小微企业。
- 2.5.7 残疾人福利性单位按招标文件要求提供了《残疾人福利性单位声明函》的，视同小微企业。
- 2.5.8 若投标人同时属于小型或微型企业、监狱企业、残疾人福利性单位中的两种及以上，将不重复享受小微企业价格扣减的优惠政策。

3 投标文件的比较和评价

3.1 评标委员会将按照招标文件中规定的评标方法和标准，对符合性审查合格的投标文件进行商务和技术评估，综合比较与评价；未通过符合性审查的投标文件不得进入比较与评价。

3.2 评标方法和评标标准

3.2.1 本项目采用的评标方法为：

综合评分法，指投标文件满足招标文件全部实质性要求，且按照评审因素的量化指标评审得分最高的投标人为中标候选人的评标方法，见《评标标准》，招标文件中没有规定的评标标准不得作为评审的依据。

最低评标价法，指投标文件满足招标文件全部实质性要求，且投标报价最低的投标人为中标候选人的评标方法。

3.2.2 采用最低评标价法时，提供相同品牌产品（单一产品或核心产品品牌相同）的不同投标人参加同一合同项下投标的，以其中通过资格审查、符合性审查且报价最低的参加评标；报价相同的，由采购人或者采购人委托评标委员会按照下述方法确定一个参加评标的投标人，其他投标无效。

随机抽取

其他方式，具体要求：_____

3.2.3 非政府强制采购的节能产品或环境标志产品，依据品目清单和认证证书实施政府优先采购。优先采购的具体规定（如涉及），详见评标标准。

4 确定中标候选人名单

4.1 采用综合评分法时，提供相同品牌产品（单一产品或核心产品品牌相同）且通过资格审查、符合性审查的不同投标人参加同一合同项下投标的，按一家投标人计算，评审后得分最高的同品牌投标人获得中标人推荐资格；评审得分相同的，评标委员会按照下述规定确定一个投标人获得中标人推荐资格，其他同品牌投标人不作为中标候选人。

□随机抽取

■其他方式，具体要求：**评审得分相同的，按投标报价由低到高顺序排列。得分及投标报价均相同的，按技术部分得分由高到低规则排列。**

- 4.2 采用综合评分法时，评标结果按评审后得分由高到低顺序排列。得分相同的，按投标报价由低到高顺序排列。得分且投标报价相同的按照评审因素的量化指标评审得分最高的投标人为排名第一的中标候选人。评分分值计算保留小数点后两位，第三位四舍五入。
- 4.3 采用最低评标价法时，评标结果按本章 2.4、2.5 调整后的投标报价由低到高顺序排列。投标报价相同的并列。投标文件满足招标文件全部实质性要求且投标报价最低的投标人为排名第一的中标候选人。
- 4.4 评标委员会要对评分汇总情况进行复核，特别是对排名第一的、报价最低的、投标或响应文件被认定为无效的情形进行重点复核。
- 4.5 评标委员会将根据各投标人的评标排序，依次推荐本项目(各采购包)的中标候选人，起草并签署评标报告。本项目评标委员会共（各）推荐3名中标候选人。

5 报告违法行为

- 5.1 评标委员会在评标过程中发现投标人有行贿、提供虚假材料或者串通等违法行为时，有向采购人、采购代理机构或者有关部门报告的职责。

二、评标标准

项 目：华北电力大学汽水分离器温度场主动调控系统科研项目
一、 商务部分（3分）
1、实施案例（3分）
<p>投标人提供2021年1月1日至今（以合同签订日期为准）与本项目相同或类似的项目业绩或案例。需提供合同复印件并加盖公章（合同包括：合同首页、内容页、金额页及双方签字盖章页等关键页），每提供一个有效业绩得1分，最高得3分。未提供或证明材料不齐全不得分。</p>
二、 服务部分（9分）
1、售后服务方案（3分）
<p>具有成熟、完善的服务保障体系，且提供了满足招标文件服务要求的售后服务承诺的，得3分；</p> <p>具有服务保障体系，且提供了满足招标文件服务要求的售后服务承诺的，得2分；</p> <p>服务保障体系存在欠缺，且提供了满足招标文件服务要求售后服务承诺的，得1分；</p> <p>未提供售后服务方案或未提供售后服务承诺的，得0分。</p>
2、培训方案（3分）
<p>培训方案清晰全面、内容完善、合理，满足项目执行需要的，得3分；</p> <p>提供了培训方案，但内容不完全、有缺陷的，得2分；</p> <p>培训方案完全不能满足项目执行需要，得1分；</p> <p>未提供培训方案的，得 0 分。</p>
3、质保期（3分）
<p>投标人承诺所投产品（设备）质保期等于招标文件要求的，得1分，在招标文件要求的基础上每增加一年加1分，最高加2分，此项最高得3分。</p>
三、 技术部分（47分）
1、技术指标（40.80分）
<p>对第五章项目需求中“技术指标”进行打分</p> <p>对于技术要求（共24条参数，其中“*”项条款/条；“#”项条款/条；无标识指标（24条）的响应程度：</p> <p>*代表实质性指标，不满足该指标项将导致投标无效。</p> <p>每有一项“#”项条款满足的得/分，负偏离不得分，满分/分。</p> <p>每有一项无标识条款满足的得1.7分，负偏离不得分，满分40.80分。</p> <p>注：</p> <p>1. 投标人自行填写《项目需求偏离表》（格式见招标文件），所有技术指</p>

标需点对点逐项应答，并按照要求提供相关证明材料复印件，否则不予计分；

2. “*”和“#”项条款证明文件与《项目需求偏离表》不一致的，以证明文件为准；
3. 漏报技术条款视为负偏离，该条款不得分。
4. 无标识条款以投标人提供的《项目需求偏离表》为准。

2、供货实施方案（6.20分）

审查投标人提供的供货实施方案的详尽程度、完善性、进度合理性及是否满足招标文件要求等方面。

供货实施方案措施详细、完善、进度合理并完全满足项目需求，得6.20分；

供货实施方案措施较详细、完善、进度合理并基本满足项目需求，得4分；

供货实施方案措施不详细、有缺陷的，进度不合理，得2分；

供货方案不能满足采购需要，或未提供方案的，得0分。

四、 价格分（40分）

满足招标文件要求且投标价格最低的投标报价为评标基准价，其价格分为满分。其他投标人的价格分统一按照下列公式计算：投标报价得分=（评标基准价 / 投标报价）×40%×100。

五、 法规政策（1分）

投标产品中每有一项产品清单范围内属于优先采购节能产品的（须提供国家确定的认证机构出具的、处于有效期之内的节能产品认证证书复印件）加0.5分，最多加0.5分，否则不加分。

投标产品中每有一项产品清单范围内属于优先采购环境标志产品的（须提供国家确定的认证机构出具的、处于有效期之内的环境标志产品认证证书复印件）加0.5分，最多加0.5分，否则不加分。

注：以上复印件均需加盖本单位公章；属于政府强制采购节能产品的不加分。

注：评分分值计算保留小数点后两位，小数点后第三位“四舍五入”。

第五章 项目需求

（一）项目概况

本调控系统主要配置如下：

- （1）电加热温度控制柜。
- （2）加热器连接导线。
- （3）柔性陶瓷加热器。
- （4）测温热电偶

（二）项目背景

超（超）临界机组宽负荷快速灵活调峰关键技术项目-国家重点研发计划

随着国家双碳目标的提出，风电和光伏发电装机容量大幅度发展。但是随

机波动的风电和光伏发电比例增加，给电力系统稳定性带来的安全问题也逐渐

凸显。为了解决风电和光伏发电给电网稳定性和安全性带来的问题，吸纳更多

的风电和光伏发电，电网提出火电和新能源“绑定”的方式，电网对火电的调

峰调频能力要求也越来越高，因此如何提高火电机组电网快速响应能力，为电

网提供优质辅助服务引起研究人员的关注。

（三）标的明细表

序号	标的名称	数量	单位
1	主动调控系统	1	套

（四）国家有关部门对投标人的投标产品有强制性规定或招标文件要求的内容

*1、本项目执行《强制性产品认证管理规定》和《市场监督管理总局关于优化强制性产品认证目录的公告》的规定。本项目中投标人所投产品涉及、列入强制性产品认证产品目录的设备（如有），投标人必须提供对应产品型号的有效期内的“3C认证证书”。（本项目不适用）

2、招标文件**技术指标要求**中标有“*”的指标为废标条款，不满足即废标。投标人必须在投标文件中提供相关证明材料并加盖投标人公章（具体以需求参数后要求的证明材料为准）。

3、招标文件**技术指标要求**中标有“#”的指标为重要指标，投标人必须在投标文件中提供相关技术支持资料，技术支持资料是指设备生产厂家印制并公开发布的产品彩页、官网链接、功能截图、或由具备CMA标识的检测机构出具的

检测报告（投标人在投标文件中提供技术支持资料复印件加盖投标人公章）。未提供符合规定的技术支持材料/技术支持资料中没有对应指标/技术支持资料中技术指标不满足招标文件技术参数要求的，均视为不满足对应参数要求（即负偏离）。

4、招标文件技术指标要求中未做标记的为一般指标，一般指标响应情况以《项目需求偏离表》为准。

（五）技术指标要求

调控系统总体要求

本项目针对超（超）临界汽水分离器厚壁温度进行电加热调控，主要针对汽水分离器的壁面采用电感应加热方法进行加热，通过与锅炉的负荷、流量和汽水分离器内外壁温监测等手段，对汽水分离器在冷态、温态和热态启动，以及变负荷下的汽水分离器壁温进行有效调控，降低这些过程造成的应力幅幅度。

该工程为根据电站机组 DCS 数据，针对电站锅炉和汽轮机厚壁部件进行冷态、温态和热态启动过程的外热源加热，帮助减少厚壁部件温差，减少应力幅对部件损伤。需要 PLC 系统结合机组运行工况，进行针对电加热装置进行加热功率和温度控制，结合 DCS 数据实现厚壁部件一定热流的控制，达到应力幅的调控目的。

序号	名称	需求参数	数量	单位
1		<p>一、温度控制柜</p> <p>（1）电加热温度控制柜主要有PLC控制系统、温度变送器、双相可控硅模块、可控硅移相模块构成。</p> <p>（2）采用 PLC 进行功率输出控制。</p> <p>（3）温度变送器将测温电偶的信号转换成4~20mA 的输出电流，PLC 将温度反馈值与设定值的偏差作为输入量输入后进行运算，产生的控制信号来调节可控硅输出的供电电压并同时控制系统的启停。</p> <p>（4）温度控制方式采用目标温度与升温所需时间设置，电加热温度控制柜采用380V三相四线电源，设有12个输出回路，12个温度测点，6个功率控制回路，其中每个功率控</p>	1	套

	<p>制回路对应2个输出回路与2个温度测点，根据2个温度测点间反馈的最高温度来控制2个输出回路的输出电压来达到控制功率的目的。</p> <p>(5) PLC温度控制程序由温度曲线编制程序，温度曲线运行计算程序，温度采集比对程序，PID模拟量输出计算程序及报警程序组成。</p> <p>(6) 由温度曲线计算程序计算出程序给定温度数值，温度比对程序比对出采集温度最高值，根据程序给定温度数值与采集温度最高值由PID计算程序计算输出模拟量来控制可控硅输出电压。</p> <p>(7) 此外，需提供详细的系统说明文件。</p> <p>二、电加热器</p> <p>(1) 汽水分离器由上至下分为6个分区进行分区加热。</p> <p>(2) 温度控制柜分为12个输出回路，每个分区对称布置2个热电偶采用2个回路控制。</p> <p>(3) 电加热装置覆盖布置在汽水分离器主体和六个喷嘴的表面，其中6个喷嘴为定制异形加热器4。</p> <p>(4) 第1、6分区为避开手孔位置再设置加热器。</p> <p>(5) 第3、4、5分区使用矩形履带加热器进行加热，3、4、5分区中间留有空隙避开分离器本身圆弧板及内外壁温度测点。</p> <p>(6) 为避免局部超温，12个温度测点应布置于每个控制回路的加热器中心位置。</p> <p>(7) 加热器的固定采用不锈钢轧带进行冷态的固定。</p> <p>(8) 由于加热器竖立安装，不锈钢绑带置于加热器于保温棉中间，加热时绑带温度高于分离器本体温度，绑带热膨胀量大于分离器时，加热器有受重力下移的风险。</p> <p>(9) 为避免此风险，加热器在冷态固定时使用耐高温高硅氧绑带进行二次固定。</p>		
--	--	--	--

	<p>(10) 加热器外表面包裹一层50 mm厚硅酸铝保温棉，保温棉使用玻纤带进行缠绕固定，并在上下两个加热分区空隙位置，使用凯夫拉绑带进行固定。</p> <p>(11) 即使热态时内部加热器固定绑带失效时，保温棉外部的固定也能保证加热器不会产生位置下移，起到双保险作用。</p> <p>(12) 此外，需提供详细的系统说明文件。</p> <p>三、恒温操作间</p> <p>(1) 由于电加热控制柜位于61米平台位置，其环境温度长期50度以上，未保证电加热体统稳定性，现在汽水分离器下方平台靠通道位置布置一间恒温操作间，将电加热控制柜及上位机控制柜置于恒温控制室内部，恒温控制室装有空调用于调节内部温度。</p> <p>(2) 恒温控制室尺寸为2.2*2.2*2.5米，重量400KG，保温厚度50mm，为拼装结构。</p> <p>(3) 要求货梯内高不低于2.4米。</p> <p>(4) 电加热控制柜重量200KG, 上位机控制柜重量约为100KG，整体重量约为800KG。</p> <p>(5) 考虑平台载荷，应在控制室下方两个横梁中间加适当纵梁。</p>		
--	--	--	--

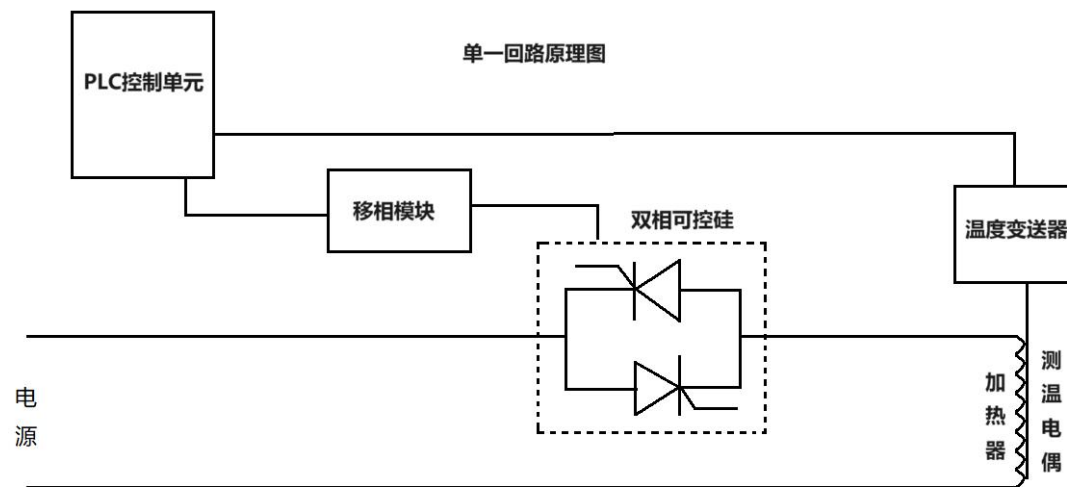
温度控制柜原理和逻辑详见后附项目前期有关资料的附图1和附图2。

电加热器的分区示意图详见后附项目前期有关资料附图3

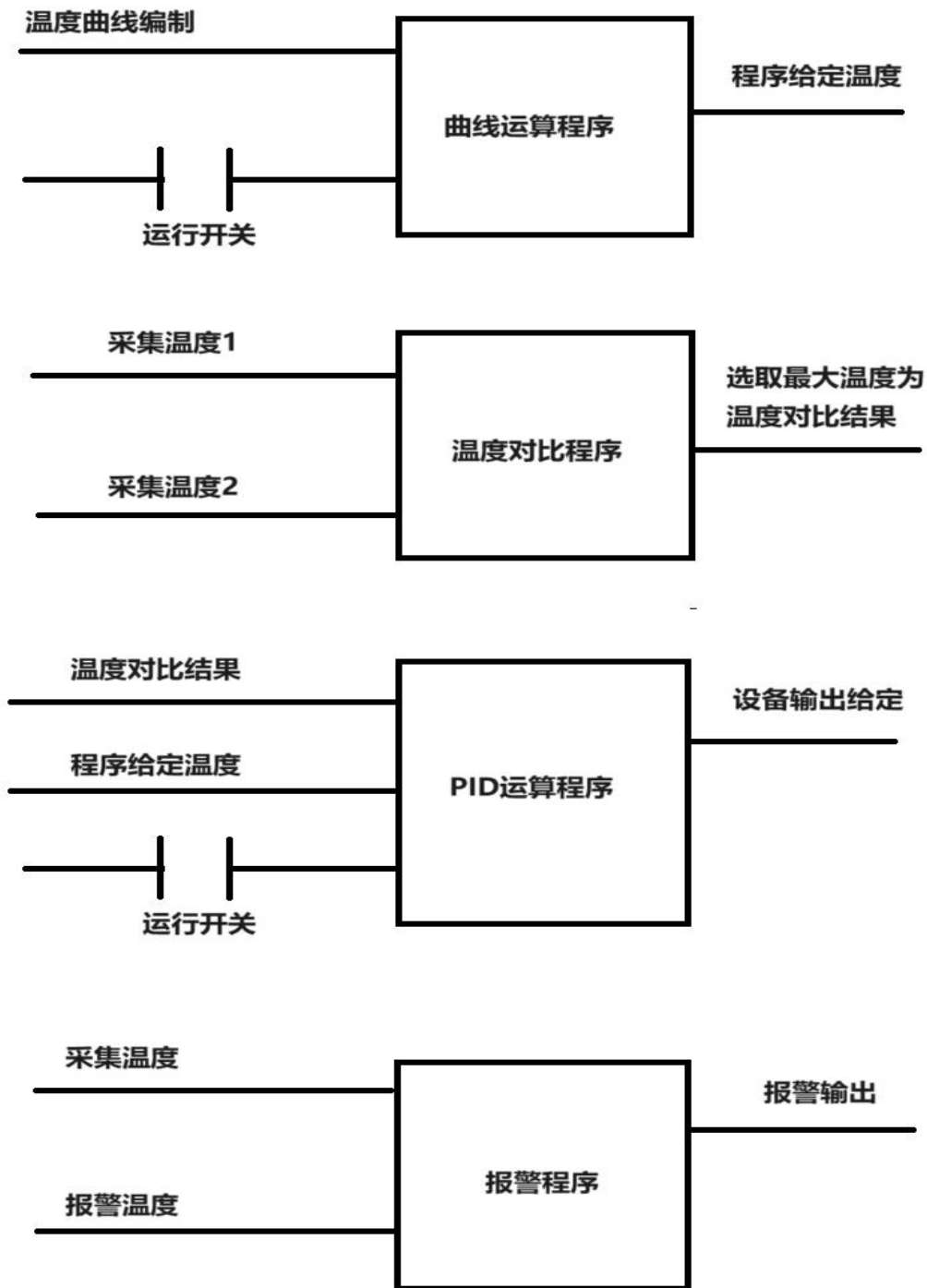
项目前期有关资料

序号	文件名称	数量	备注
1	电加热设备原理图	1	附图1
2	电加热逻辑原理图	1	附图2
3	加热器布置分区示意图	1	附图3

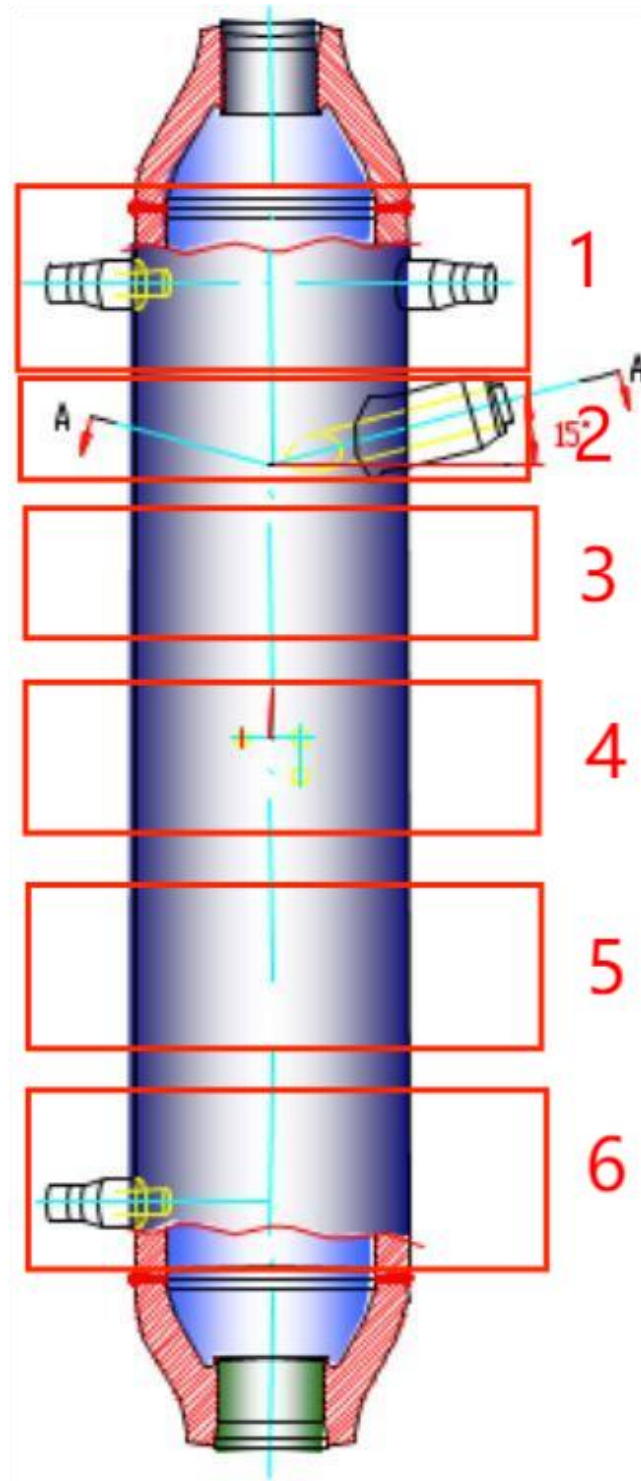
附图



附图 1



附图 2



附图 3

（六）其他服务要求

（1）投标人需进行系统施工图设计（包括设备、热力系统、电气、仪控、结构等专业）、设备成套供货、安装、调试、试运行、售后服务等。

（2）投标人需提供详细的工艺系统设计、设备设计和选型、设备管道安装布置、系统控制、电气、钢平台结构等设计。

（3）投标人最终交付物：调试成功的主动调控系统一套，工作成果规定的文件最终技术资料及安装、运行、维护手册：每台设备16套（随箱2套，采购人14套），电子文件每台设备4套（采购人4套）。试验报告（记录）：10套。

（7）投标人使用采购人的文件

由采购人发给投标人的“采购人要求”及其他文件，就当事双方而言，其版权仍应是采购人的财产。除合同需要外，未经采购人同意，投标人不得使用、复制上述文件或将其传送给第三方。

（8）保密事项

当事双方应当对在合同履行过程中获悉的对方的经营信息、商业秘密、技术诀窍等进行保密。无论合同是否变更、解除或终止，双方保密责任和义务均有效。

（9）质量保证

投标人应建立一套完整的质量保证体系，以证明其能遵行合同的各项要求，该体系应符合合同的规定。但遵守该质量保证体系并不免除合同规定投标人应承担的责任。

投标人应将质量保证体系的所有与本项目建设相关的程序和执行文件的详细情况提交采购人，供其查阅。

投标人保证其完成的项目是完整的、准确的和没有缺陷的；并且符合设计文件和合同约定的质量标准与性能要求，满足预期的用途；符合行业的良好惯例。投标人保证其工作符合适用的法律法规、行业标准、合同及其附件约定的标准规范，且满足获得无条件限制生产许可的所有要求。

投标人保证其人员具有为其委派任务所需要的相应的能力、资格和经验，并保证他们能够及时有效地履行职责。

如果投标人未能履行其质量保证义务，采购人有权委派第三方履行此类义务，投标人承担全部由此产生的费用。

本项目的质量验收标准执行与本项目有关的国家及部颁的技术规程、规范、标准、原电力部及国家电力公司颁发的其它相关规定。

*（10）投标人应在近3年内未发生过重大安全事故，投标文件提供承诺书（格式自拟，并盖章。）

（七）人员要求

项目执行经理	1人	持证（机电安装工程二级建造师（含）以上、安全生产考核合格证书（B本））
技术负责人	1人	持证（中级职称（含）以上）
安全负责人	1人	持证（安全生产考核合格证书（C本））
架子工	至少3人	持证（特种作业操作证） 人员数量需满足进度需要
电工	至少2人	持证（特种作业操作证） 人员数量需满足进度需要
焊工	至少1人	持证（特种作业操作证） 人员数量需满足进度需要
辅助工	若干	人员数量需满足进度需要
安装需满足电厂要求进度，调试根据现场实际情况进行		

（八）主要验收标准

1. 货物安装完成正常运行30天后，对项目进行验收。由中标单位提出验收申请，采购人同意后，按照采购人验收的权限，相关部门及人员形成验收小组，验收小组根据招标文件、投标文件、合同等项目文件约定内容对项目软硬件设备逐一核对参数，并进行综合运行验收。

2. 如验收达不到规定要求，采购人有权要求更换货物或拒绝付款，中标单位若违约，采购人将依法追究相应法律责任；按合同中相关条款执行。

3. 验收指标：服务器正常运行，无重大故障发生，无宕机情况发生，设备性能符合采购合同规定的技术参数。

（九）其他商务要求

***1. 付款方式：**合同生效后10个工作日内支付合同总价的30%，货物全部验收通过后再支付合同总价的60%，其余10%作为质量保证金，质保金每年返还。总质保金/质保期限为1年。以合同条款偏离表响应情况为准。

2. 交付时间：合同签订后7日内启动相关工作，预计2024年12月19日前现场准备工作完毕，预计2025年01月18日前调试完成，试验台进入正式运行。

3. 交付地点：华北电力大学指定地点。

4. 包装、运输要求：产品必须使用原厂包装，并由投标人负责将产品从发货地安全运输至指定地点，相关费用由中标人承担。

5. 本项目为交钥匙项目，项目履约过程中可能发生的包括但不限于：设备、辅材铺设安装、运输、技术集成、调试、培训等全部费用均需包含在投标报价中，招标人不再另行支付。

6. 投标人应在投标文件中出具以下书面承诺（承诺函均应加盖投标人公章）

***1. 承诺设备来源合法性，须保证原厂正品。**

***2. 中标人承诺提供至少1年免费保修。**

7. 设备安装、调试和验收

投标人对所有货物负责安装、调试。提供成交货物齐全的资料（包括主机及相关附件的技术指标和使用、维护仪器所需的全部技术资料，使用说明，安装手册、维修保养说明书）。

8. 技术培训

提供不少于2个工作日的培训。其地点为采购人指定安装现场，培训内容包括，仪器工作原理及仪器的操作、仪器基本维护、日常维护等事宜。

9. 售后服务要求

①保修期后的服务

仪器从安装调试验收合格后开始计算日期，质保期**年。保修期间，一切费用由投标人承担。过保修期后，保证可以提供及时的售后服务，优惠的备件供应负责上门维修，只收取部件成本费用。

②维修响应时间

投标人应能提供**24**小时内上门服务。重大问题或其它无法迅速解决的问题应在一周内解决或提出明确解决方案。

第六章 拟签订的合同文本

华北电力大学采购合同模板

(货物类)

(此为参考版本，以实际签订为准)

合同编号：

项目名称：

货物名称：

买 方：

卖 方：

签署日期：_____

_____ (买方) _____ (项目名称) 中所需 _____ (货物名称) 经 _____ (招标人) 以 _____ 号招标文件在国内 _____ (公开/邀请) 招标。经评标委员会评定 _____ (卖方) 为成交人。买、卖双方依据《中华人民共和国政府采购法》、《中华人民共和国民法典》，在平等自愿的基础上，同意按照下面的条款和条件，签署本合同。

1、合同文件

下列文件构成本合同的组成部分，应该认为是一个整体，彼此相互解释，相互补充。为便于解释，组成合同的多个文件的优先支配地位的次序如下：

- a. 本合同书
- b. 中标通知书
- c. 协议
- d. 投标文件 (含澄清文件)
- e. 招标文件 (含招标文件补充通知)

2、合同标的

本合同标的名称：_____。

标的交付行为完成时间：_____。

3、合同总价

本合同总价为 _____ 元人民币。

分项价格：_____。

4、付款方式

_____ (转账，支票，其他)

5、本合同交货的时间及地点

交货时间：_____。

交货地点：_____ 华北电力大学 _____。

交付内容：_____。

6、合同的生效

本合同经双方全权代表签署、加盖单位印章并由卖方递交履约保证金后生效。

买 方：华北电力大学

卖 方：_____

名 称：(印章)

名 称：(印章)

年 月 日

年 月 日

授权代表(签字)：

授权代表(签字)：

地 址：北京市昌平区回龙观
北农路2号

地 址：_____

邮政编码：102206

邮政编码：_____

电 话：_____

电 话：_____

纳税人识别号：1210000040000983X8

纳税人识别号：_____

开户银行：建设银行北京沙河支行

开户银行：_____

联行号：105100021035

联行号：_____

账 号：11001016000056055041

账 号：_____

本页为财政部中央预算管理一体化系统需要提供的中标公司信息

请在签订合同时务必提供

收款人名称：

收款人账号：

收款人开户行：

联系人：

联系电话：

所需区划：（包括省市区）

详细地址：

产品型号：

企业规模：（只能填写大型、中型、小型、微型或其他中的一类）

特殊性质：（只能填写监狱企业、残疾人企业或其他一类）

合同一般条款

1. 定义

本合同中的下列术语应解释为：

- 1.1 “合同”系指买卖双方签署的、合同格式中载明的买卖双方所达成的协议，包括所有的附件、附录和构成合同的其它文件。
- 1.2 “合同价”系指根据合同约定，卖方在完全履行合同义务后买方应付给卖方的价格。
- 1.3 “货物”系指卖方根据合同约定须向买方提供的一切设备、机械、仪表、备件、工具、手册等其它相关资料。
- 1.4 “服务”系指根据合同约定卖方承担与供货有关的辅助服务，如运输、保险、及安装、调试、提供技术援助、培训和其他类似的服务。
- 1.5 “买方”系指采购人或购买服务的单位。
- 1.6 “卖方”系指根据合同约定提供服务及相关服务的投标人，即中标人。
- 1.7 “现场”系指合同约定货物将要运至和安装的地点。
- 1.8 “验收”系指合同双方依据强制性的国家技术质量规范和合同约定，确认合同项下的货物符合合同规定的活动。

2. 技术规范

2.1 提交货物的技术规范应与招标文件规定的技术规范和技术规范附件(如果有的话)及其投标文件的技术规范偏差表(如果被买方接受的话)相一致。若技术规范中无相应说明，则以国家有关部门最新颁布的相应标准及规范为准。

3. 知识产权

3.1 卖方应保证买方在使用该货物或其任何一部分时不受第三方提出的侵犯专利权、著作权、商标权和工业设计权等的起诉。如果任何第三方提出侵权指控，卖方须与第三方交涉并承担由此发生的一切责任、费用和经济赔偿。

4. 包装要求

4.1 除合同另有约定外, 卖方提供的全部货物, 均应采用本行业通用的方式进行包装, 且该包装应符合国家有关包装的法律、法规的规定。包装应适应于远距离运输、防潮、防震、防锈和防粗暴装卸, 确保货物安全无损, 运抵现场。由于包装不善所引起的货物锈蚀、损坏和损失均由卖方承担。

4.2 每件包装箱内应附一份详细装箱单和质量合格证。

5. 装运标志

5.1 卖方应在每一包装箱的四侧用不褪色的油漆以醒目的中文字样做出下列标记：

收货人：

合同号：

装运标志：

收货人代号：

目的地：

货物名称、品目号和箱号：

毛重 / 净重：

尺寸(长×宽×高以厘米计)：

5.2 如果货物单件重量在2吨或2吨以上，卖方应在每件包装箱的两侧用中文和适当的运输标记，标明“重心”和“吊装点”，以便装卸和搬运。根据货物的特点和运输的不同要求，卖方应在包装箱上清楚地标有“小心轻放”、“防潮”、“勿倒置”等字样和其他适当的标志。

6. 交货方式

6.1 交货方式一般为下列其中一种，具体在合同专用条款中规定。

6.1.1 现场交货：卖方负责办理运输和保险，将货物运抵现场。有关运输和保险的一切费用由卖方承担。所有货物运抵现场的日期为交货日期。

6.1.2 工厂交货：由卖方负责代办运输和保险事宜。运输费和保险费由买方承担。运输部门出具收据的日期为交货日期。

6.1.3 买方自提货物：由买方在合同规定地点自行办理提货。提单日期为交货日期。

6.2 卖方应在合同规定的交货期10天以前以电报或传真形式将合同号、货物名称、数量、包装箱件数、总毛重、总体积(立方米)和备妥交货日期通知买方。同时卖方应用挂号信将详细交货清单一式6份包括合同号、货物名称、规格、数量、总毛重、总体积(立方米)、包装箱件数和每个包装箱的尺寸(长×宽×高)、货物总价和备妥待交日期以及对货物在运输和仓储的特殊要求和注意事项通知买方。

6.3 在现场交货和工厂交货条件下，卖方装运的货物不应超过合同规定的数量或重量。否则，卖方应对超运部分引起的一切后果负责。

7. 装运通知

7.1 在现场交货和工厂交货条件下的货物，在卖方已通知买方货物已备妥待运输后24小时之内，卖方应将合同号、货名、数量、毛重、总体积(立方米)、发票金额、运输工具名称及装运日期，以电报或传真通知买方。

7.2 如因卖方延误将上述内容用电报或传真通知买方，由此引起的一切后果损失应由卖方负责。

8. 保险

8.1 如果货物是按现场交货方式或工厂交货方式报价的，由卖方办理保险，按照发票金额的110%办理“一切险”，保险范围包括卖方承诺装运的货物；如果货物是按买方自提货物方式报价的，其保险由买方办理。

9 付款条件

9.1 付款条件见“合同专用条款”。

10 技术资料

10.1 合同项下技术资料(除合同专用条款规定外)将以下列方式交付：

合同生效后10天之内，卖方应将每台设备和仪器的中文技术资料一套，如目录索引、图纸、操作手册、使用指南、维修指南和 / 或服务手册和示意图寄给买方。

10.2 另外一套完整的上述资料应包装好随同每批货物一起发运。

10.3 如果买方确认卖方提供的技术资料不完整或在运输过程中丢失，卖方将在收到买方通知后3天内将这些资料免费寄给买方。

11. 质量保证

11.1 卖方应保证货物是全新、未使用过的，并完全符合强制性的国家技术质量规范和合同规定的质量、规格、性能和技术规范等的要求。

11.2 卖方应保证所提供的货物经正确安装、正常运转和保养，在其使用寿命期内应具有符合质量要求和产品说明书的性能。在货物质量保证期之内，卖方应对由于设计、工艺或材料的缺陷而发生的任何不足或故障负责。

11.3 根据买方按检验标准自己检验结果或委托有资质的相关质检机构的检验结果，或者在质量保证期内，如果货物的数量、质量或规格与合同不符，或证实货物是有缺陷的，包括潜在的缺陷或使用不符合要求的材料等，买方应尽快以书面形式通知卖方。卖方在收到通知后最迟7天内应免费维修或更换有缺陷的货物或部件。

11.4 如果卖方在收到通知后__7__天内没有弥补缺陷，买方可采取必要的补救措施，但由此引发的风险和费用将由卖方承担。

11.5 合同项下货物的质量保证期为自货物通过最终验收起个月。**详见合同专用条款。**

12. 检验和验收

12.1 在交货前，制造商应对货物的质量、规格、性能、数量和重量等进行详细而全面的检验，并出具证明货物符合合同规定的文件。制造商检验的结果和细节应在文件中加以说明。该文件将作为申请付款单据的一部分，但有关质量、规格、性能、数量或重量的检验不应视为最终检验。

12.2 货物运抵现场后，买方应在__30__日内组织验收，并制作验收备忘录，签署验收意见并报政府采购监督管理部门备案。

12.3 如果任何被检验或测试的货物不能满足规格的要求，买方可以拒绝接受该货物，卖方应更换被拒绝的货物，或者免费进行必要的修改以满足规格的要求。

12.4 买方有在货物制造过程中派人员监造的权利，卖方有义务为买方监造人员行使该权利提供方便。

12.5 制造厂对所供货物进行机械运转试验和性能试验时，必须提前通知买方。

13. 索赔

13.1 如果货物的质量、规格、数量、重量等与合同不符，或在第11.5规定的质量保证期内证实货物是有缺陷的，包括潜在的缺陷或使用不符合要求的材料，买方有权根据有资质的质检机构的检验结果向卖方提出索赔。但责任应由保险公司或运输部门承担的除外。

13.2 在根据合同第11条和第12条规定的检验期和质量保证期内，如果卖方对买方提出的索赔负有责任，卖方应按照买方同意的下列一种或多种方式解决索赔事宜：

13.2.1 在法定的退货期内，卖方应按合同规定将货款退还给买方，并承担由此发生的一切损失和费用，包括利息、银行手续费、运费、保险费、检验费、仓储费、装卸费以及为保护退回货物所需的其它必要费用。如已超过退货期，但卖方同意退货，可比照上述办法办理，或由双方协商处理。

13.2.2 根据货物低劣程度、损坏程度以及买方所遭受损失的数额，经买卖双方商定降低货物的价格，或由有权的部门评估，以降低后的价格或评估价格为准。

13.2.3 用符合规格、质量和性能要求的新零件、部件或货物来更换有缺陷的部分或 / 和修补缺陷部分，卖方应承担一切费用和 risk 并负担买方所发生的一切直接费用。同时，卖方应按合同第11条规定，相应延长修补或更换件的质量保证期。

13.3 如果在买方发出索赔通知后 7 天内，卖方未作答复，上述索赔应视为已被卖方接受。如卖方未能在买方提出索赔通知后 7 天内或买方同意的更长时间内，按照本合同第13.2条规定的任何一种方法解决索赔事宜，买方将从合同款或从卖方开具的履约保证金保函中扣回索赔金额。如果这些金额不足以补偿索赔金额，买方有权向卖方提出不足部分的补偿。

14. 迟延交货

14.1 卖方应按照“货物需求一览表及技术规格”中买方规定的时间表交货和提供服务。

14.2 如果卖方无正当理由迟延交货，买方有权提出违约损失赔偿或解除合同。

14.3 在履行合同过程中，如果卖方遇到不能按时交货和提供服务的情况，应及时以书面形式将不能按时交货的理由、预期延误时间通知买方。买方收到卖方通知后，认为其理由正当的，可酌情延长交货时间。

15. 违约赔偿

15.1 除合同第16条规定外，如果卖方没有按照合同规定的时间交货和提供服务，买方可要求卖方支付违约金。违约金按每周迟交货物或未提供服务交货价的0.5%计收。但违约金的最高限额为迟交货物或没有提供服务的合同价的10%。一周按7天计算，不足7天按一周计算。如果达到最高限额，买方有权解除合同。

16. 不可抗力

16.1 如果双方中任何一方遭遇法律规定的不可抗力，致使合同履行受阻时，履行合同的期限应予延长，延长的期限应相当于不可抗力所影响的时间。

16.2 受事故影响的一方应在不可抗力的事故发生后尽快书面形式通知另一方，并在事故发生后 14 天内，将有关部门出具的证明文件送达另一方。

16.3 不可抗力使合同的某些内容有变更必要的，双方应通过协商在 28 日内达成进一步履行合同的协议，因不可抗力致使合同不能履行的，合同终止。

17. 税费

17.1 与本合同有关的一切税费均适用中华人民共和国法律的相关规定。

18. 争议的解决方式

因履行合同所发生的一切争议，双方应当友好协商解决，协商不成的，按下列多种方式解决：

18.1 提交 仲裁委员会仲裁，仲裁裁决为终局裁决；

18.2 依法向 人民法院起诉。

19. 违约解除合同

19.1 在卖方违约的情况下，买方经政府采购监督管理部门同意后，可向卖方发出书面通知，部分或全部终止合同。同时保留向卖方追诉的权利。

19.1.1 卖方未能在合同规定的限期或买方同意延长的限期内，提供全部或部分货物的；

19.1.2 卖方未能履行合同规定的其它主要义务的；

19.1.3 买方认为卖方在本合同履行过程中有腐败和欺诈行为的。

19.1.3.1 “腐败行为”和“欺诈行为”定义如下：

19.1.3.1.1 “腐败行为”是指提供/给予/接受或索取任何有价值的东西来影响买方在合同签订、履行过程中的行为。

19.1.3.1.2 “欺诈行为”是指为了影响合同签订、履行过程中，以谎报事实的方法，损害买方的利益的行为。

19.2 在买方根据上述第19.1条规定，全部或部分解除合同之后，应当遵循诚实信用原则，以政府采购监督管理部门同意的方式，购买与未交付的货物类似的货物或服务，卖方应承担买方购买类似货物或服务而产生的额外支出。部分解除合同的，卖方应继续履行合同中未解除的部分。

20. 破产终止合同

20.1 如果卖方破产或无清偿能力时，买方经报政府采购监督管理部门同意后，可在任何时候以书面通知卖方，提出终止合同而不给卖方补偿。该合同的终止将不损害或影响买方已经采取或将要采取的任何行动或补救措施的权利。

21. 转让和分包

21.1 **政府采购合同不能转让。**

21.2 经买方和政府采购监督管理部门事先书面同意卖方可以将合同项下非主体、非关键性工作分包给他人完成。接受分包的人应当具备相应的资格条件，并不得再次分包。分包不能解除卖方履行本合同的责任和义务。

22. 合同修改

22.1 买方和卖方都不得擅自变更本合同，但合同继续履行将损害国家和社会公共利益的除外。如必须对合同条款进行改动时，由双方当事人提出书面的合同修改意见，并经政府采购监督管理部门同意后签署。

23. 通知

23.1 本合同任何一方给另一方的通知，都应以书面形式发送，而另一方也应以书面形式确认并发送到对方明确的地址。

24. 计量单位

24.1 除技术规范中另有规定外，计量单位均使用国家法定计量单位。

25. 适用法律

25.1 本合同应按照中华人民共和国的法律进行解释。

26 履约保证金

26.1 卖方应在合同签订后 / 天内，按约定的方式向买方提交合同总价 / （不超过5%）的履约保证金。

26.2 履约保证金用于补偿买方因卖方不能履行其合同义务而蒙受的损失。

26.3 履约保证金应使用本合同货币，按下述方式之一提交：

A. 买方可接受的在中华人民共和国注册和营业的银行，按招标文件提供的格式，或其他买方可接受的格式。

B. 支票、汇票或现金。

26.4 如果卖方未能按合同规定履行其义务，买方有权从履约保证金中取得补偿。质量保证期结束后三十(30)天内，买方将把履约保证金退还卖方。

27. 合同生效和其它

27.1 政府采购项目的采购合同内容的确定应以招标文件和投标文件为基础，不得违背其实质性内容。政府采购项目的采购合同自签订之日起七个工作日内，买方应当将合同副本报同级政府采购监督管理部门备案。合同将在双方签字盖章后开始生效。

27.2 本合同一式 6 份，具有同等法律效力。买方执 4 份，卖方执 2 份。

合同专用条款

合同专用条款是合同一般条款的补充和修改。如果两者之间有抵触，应以专用条款为准。合同专用条款的序号将与合同一般条款序号相对应。

1、定义

1.5买方：本合同买方系指：华北电力大学

1.6卖方：本合同卖方系指：中标人

1.7现场：本合同项下的服务地点位于：采购人指定地点

6、交货时间：合同签订后7日内启动相关工作，预计2024年12月19日前现场准备工作完毕，预计2025年01月18日前调试完成，试验台进入正式运行。

*9、付款条件：

1、合同生效后10个工作日内支付合同总价的30%，货物全部验收通过后再支付合同总价的60%，其余10%作为质量保证金，质保金每年返还金额：总质保金/质保期限为一年。

2、收到货物后30日之内，供方需提供正规货物全额发票。

11、质保期：

11.1 卖方在收到通知后天内应免费维修或更换有缺陷的货物或部件。

11.2 如果卖方在收到通知后天内没有弥补缺陷，买方可采取必要的补救措施，但风险和费用将由卖方承担。

11.3 质量保证期：质保期为自货物通过最终验收之日起1年，终生维护。（如有特殊要求，则以“项目需求”中的要求为准）

12、验收标准：在用户和卖方技术人员双方确认设备的各项功能均已达到技术要求后，双方对设备进行验收，签署验收报告。

13、提交履约保证金的时间：签订合同后 / 天（不超过30天）

履约保证金金额：合同总价的 / （不超过5%）

第七章 投标文件格式

投标人编制文件须知

- 1、投标人按照本部分的顺序编制投标文件(资格证明文件)、投标文件(商务技术文件)，编制中涉及格式资料的， 应按照本部分提供的内容和格式(所有表格的格式可扩展)填写提交。
- 2、对于招标文件中标记了“实质性格式”文件的， 投标人不得改变格式中给定的文字所 表达的含义，不得删减格式中的实质性内容，不得自行添加与格式中给定的文字内容 相矛盾的内容， 不得对应当填写的空格不填写或不实质性响应，否则投标无效。未标 记“实质性格式”的文件和招标文件未提供格式的内容，可由投标人自行编写。
- 3、全部声明和问题的回答及所附材料必须是真实的、准确的和完整的。

一、资格证明文件格式

投标文件(资格证明文件)封面(非实质性格式)

投 标 文 件

(资格证明文件)

项目名称:

项目编号:

投标人名称:

1 满足《中华人民共和国政府采购法》第二十二条规定

1-1 营业执照等证明文件（证明文件的影印件或复印件加盖投标人公章）

1-2 投标人资格声明书

投标人资格声明书

致：采购人或采购代理机构

在参与本次项目投标中，我单位承诺：

(一)具有良好的商业信誉和健全的财务会计制度；

(二)具有履行合同所必需的设备和专业技术能力；

(三)有依法缴纳税收和社会保障资金的良好记录；

(四)参加政府采购活动前三年内，在经营活动中没有重大违法记录(重大违法记录指因违法经营受到刑事处罚或者责令停产停业、吊销许可证或者执照、较大数额罚款等行政处罚，不包括因违法经营被禁止在一定期限内参加政府采购活动，但期限已经届满的情形)；

(五)我单位不属于政府采购法律、行政法规规定的公益一类事业单位、或使用事业编制且由财政拨款保障的群团组织(仅适用于政府购买服务项目)；

(六)我单位不存在为采购项目提供整体设计、规范编制或者项目管理、监理、检测等服务后，再参加该采购项目的其他采购活动的情形(单一来源采购项目除外)；

(七)与我单位存在“单位负责人为同一人或者存在直接控股、管理关系”的其他法人单位信息如下(如有，不论其是否参加同一合同项下的政府采购活动均须填写)：

序号	单位名称	相互关系
1		
2		
...		

上述声明真实有效，否则我方负全部责任。

投标人名称(加盖公章)： _____

日期： ____年____月____日

说明：投标人承诺不实的，依据《政府采购法》第七十七条“提供虚假材料谋取中标、成交的”有关规定予以处理。

2 投标保证金凭证/交款单据复印件或影印件加盖公章

二、商务技术文件格式

投标文件（商务技术文件）封面（非实质性格式）

投 标 文 件

（商务技术文件）

项目名称：

项目编号：

投标人名称：

1 投标书(实质性格式)

投标书

致: (采购人或采购代理机构)

我方参加你方就_____ (项目名称, 项目编号) 组织的招标活动, 并对此项目进行投标。

1. 我方已详细审查全部招标文件, 自愿参与投标并承诺如下:

(1) 本投标有效期为自提交投标文件的截止之日起_____ 个日历日。

(2) 除合同条款及项目需求偏离表列出的偏离外, 我方响应招标文件的全部要求。

(3) 我方已提供的全部文件资料是真实、准确的, 并对此承担一切法律后果。

(4) 如我方中标, 我方将在法律规定的期限内与你方签订合同, 按照招标文件要求提交履约保证金, 并在合同约定的期限内完成合同规定的全部义务。

2. 其他补充条款(如有): _____ 。

与本投标有关的一切正式往来信函请寄:

地址_____

传真_____

电话_____

电子函件_____

投标人名称(加盖公章) _____

日期: _____年_____月_____日

2 授权委托书(实质性格式)

授权委托书

本人_____ (姓名) 系_____ (投标人名称)的法定代表人(单位负责人),
现委托_____ (姓名) 为我方代理人。代理人根据授权, 以我方名义签署、澄清确认、
提交、撤回、修改_____ (项目名称) 投标文件和处理有关事宜, 其法律后果
由我方承担。

委托期限: 自本授权委托书签署之日起至投标有效期届满之日止。

代理人无转委托权。

投标人名称(加盖公章): _____

法定代表人(单位负责人)(签字或盖章): _____

委托代理人(签字或盖章): _____

日期: ____年____月____日

法定代表人(单位负责人)有效期内的身份证正反面复印件:

--	--

委托代理人有效期内的身份证正反面复印件:

--	--

说明: 1. 若投标人为事业单位或其他组织或分支机构, 则法定代表人(单位负责人) 处的
签署 人可为单位负责人。

2. 若投标文件中签字之处均为法定代表人(单位负责人) 本人签署, 则可不提供本《
授权委托书》, 但须提供《法定代表人(单位负责人) 身份证明》; 否则, 不需要提供《
法定代表人(单位负责人) 身份证明》。

3. 投标人为自然人的情形, 可不提供本《授权委托书》。

4. 投标人应随本《授权委托书》同时提供法定代表人(单位负责人) 及委托代理人的有
效的身份证、护照等身份证明文件复印件。提供身份证的, 应同时提供身份证双面电子
件。

法定代表人(单位负责人) 身份证明

致: (采购人或采购代理机构)

兹证明,

姓名: _____ 性别: _____ 年龄: _____ 职务: _____

系_____ (投标人名称)的法定代表人(单位负责人)。

附: 法定代表人(单位负责人)有效期内的身份证正反面复印件。

--	--

投标人名称(加盖公章): _____

法定代表人(单位负责人)(签字或盖章): _____

日期: _____年_____月_____日

3 开标一览表(实质性格式)

开标一览表

项目编号： _____

项目名称： _____

序号	投标人名称	投标报价（人民币/元）		合同履行期限
		大写	小写	

注： 1. 此表中，每包的投标报价应和《投标分项报价表》中的总价相一致。

2. 本表必须按包分别填写（如有）。

投标人名称（加盖公章）： _____

授权代表签字： _____

日期： ____年____月____日

4 投标分项报价表(实质性格式)

投标分项报价表

项目编号: _____

项目名称: _____

报价单位: 人民币/元

序号	分项名称	制造商	产地/ 国别	品牌	规格、型号	单价(元)	数量	合价(元)
1								
2								
3								
4								
...								
总价(元)								

注: 1. 上述各项的详细规格(如有), 可另页描述。

2. 如果不提供分项报价将视为没有实质性响应招标文件。

投标人名称(加盖公章): _____

日期: ____年____月____日

5 合同条款偏离表(实质性格式)

合同条款偏离表

项目编号: _____

项目名称: _____

序号	招标文件条目号(页码)	招标文件要求	投标文件内容	偏离情况	说明
<p>对本项目合同条款的偏离情况 (应进行选择, 未选择投标无效):</p> <p><input type="checkbox"/> 无偏离 (如无偏离, 仅选择无偏离即可; 无偏离即为对合同条款中的所有要求, 均视作投标人已对之理解和响应。)</p> <p><input type="checkbox"/> 有偏离 (如有偏离, 则应在本表中对偏离项逐列明, 否则投标无效; 对合同条款中的所有要求, 除本表列明的偏离外, 均视作投标人已对之理解和响应。)</p>					

注: “偏离情况”列应据实填写“正偏离”或“负偏离”。

投标人名称(加盖公章): _____

日期: ____年____月____日

6 项目需求偏离表(实质性格式)

项目需求偏离表

项目编号: _____

项目名称: _____

序号	招标文件条 目号(页码)	招标文件要求	投标响应内容	偏离情况	证明材料所 在页码

注:

1. 对招标文件第五章《项目需求》(除项目概况、与前期项目的关系外)的全部内容逐条进行响应。此表中若无任何文字说明,内容为空白的,投标无效。
2. “偏离情况”列应据实填写“无偏离”、“正偏离”或“负偏离”。

投标人名称(加盖公章): _____

日期: ____年____月____日

7 中小企业声明函格式

中小企业声明函（货物）格式

本公司（联合体）郑重声明，根据《政府采购促进中小企业发展管理办法》（财库〔2020〕46号）的规定，本公司（联合体）参加华北电力大学（单位名称）的华北电力大学汽水分离器温度场主动调控系统科研项目（项目名称）采购活动，提供的货物全部由符合政策要求的中小企业制造。相关企业（含联合体中的中小企业、签订分包意向协议的中小企业）的具体情况如下：

1. （主动调控系统）（标的名称），属于（工业）（采购文件中明确的所属行业）行业；制造商为（企业名称），从业人员 人，营业收入为 万元，资产总额为 万元¹，属于（中型企业、小型企业、微型企业）；
2. （标的名称），属于（采购文件中明确的所属行业）行业；制造商为（企业名称），从业人员 人，营业收入为 万元，资产总额为 万元¹，属于（中型企业、小型企业、微型企业）；

……

以上企业，不属于大企业的分支机构，不存在控股股东为大企业的情形，也不存在与大企业的负责人为同一人的情形。

本企业对上述声明内容的真实性负责。如有虚假，将依法承担相应责任。

企业名称（盖章）：

日期：

1 从业人员、营业收入、资产总额填报上一年度数据，无上一年度数据的新成立企业可不填报。

残疾人福利性单位声明函格式

本单位郑重声明，根据《财政部 民政部 中国残疾人联合会关于促进残疾人就业政府采购政策的通知》（财库〔2017〕141号）的规定，本单位（请选择）：

不属于符合条件的残疾人福利性单位。

属于符合条件的残疾人福利性单位，且本单位参加_____单位的_____项目采购活动提供本单位制造的货物（由本单位承担工程/提供服务），或者提供其他残疾人福利性单位制造的货物（不包括使用非残疾人福利性单位注册商标的货物）。

本单位对上述声明的真实性负责。如有虚假，将依法承担相应责任。

单位名称（盖章）：_____

日期：_____

监狱、戒毒企业声明函格式

本单位郑重声明，根据《关于政府采购支持监狱企业发展有关问题的通知》（财库[2014]68号）的规定，本单位（请进行勾选）：

不属于符合条件的监狱、戒毒企业。

属于符合条件的监狱、戒毒企业，且本单位参加_____单位的_____项目采购活动提供由省级以上监狱管理局（北京市含教育矫治局）、戒毒管理局（含新疆生产建设兵团）出具的属于监狱企业的证明文件。

本单位对上述声明的真实性负责。如有虚假，将依法承担相应责任。

单位名称（盖章）：

日期：

8 招标文件要求提供或投标人认为应附的其他材料

以下文件为重要的参考资料，投标人 不必编制在其投标文件中。

附件1：关于印发中小企业划型标准规定的通知

工信部联企业〔2011〕300号

各省、自治区、直辖市人民政府，国务院各部委、各直属机构及有关单位：

为贯彻落实《中华人民共和国中小企业促进法》和《国务院关于进一步促进中小企业发展的若干意见》（国发〔2009〕36号），工业和信息化部、国家统计局、发展改革委、财政部研究制定了《中小企业划型标准规定》。经国务院同意，现印发给你们，请遵照执行。

工业和信息化部

国家统计局

国家发展和改革委员会

财政部

二〇一一年六月十八日

中小企业划型标准规定

一、根据《中华人民共和国中小企业促进法》和《国务院关于进一步促进中小企业发展的若干意见》（国发〔2009〕36号），制定本规定。

二、中小企业划分为中型、小型、微型三种类型，具体标准根据企业从业人员、营业收入、资产总额等指标，结合行业特点制定。

三、本规定适用的行业包括：农、林、牧、渔业，工业（包括采矿业，制造业，电力、热力、燃气及水生产和供应业），建筑业，批发业，零售业，交通运输业（不含铁路运输业），仓储业，邮政业，住宿业，餐饮业，信息传输业（包括电信、互联网和相关服务），软件和信息技术服务业，房地产开发经营，物业管理，租赁和商务服务业，其他未列明行业（包括科学研究和技术服务业，水利、环境和公共设施管理业，居民服务、修理和其他服务业，社会工作，文化、体育和娱乐业等）。

四、各行业划型标准为：

（一）农、林、牧、渔业。营业收入20000万元以下的为中小微型企业。其中，营业收入500万元及以上的为中型企业，营业收入50万元及以上的为小型企业，营业收入50万元以下的为微型企业。

（二）工业。从业人员1000人以下或营业收入40000万元以下的为中小微型企业。其中，从业人员300人及以上，且营业收入2000万元及以上的为中型企业；从业人员20人及以上，且营业收入300万元及以上的为小型企业；从业人员20人以下或营业收入300万元以下的为微型企业。

（三）建筑业。营业收入80000万元以下或资产总额80000万元以下的为中小微型企业。其中，营业收入6000万元及以上，且资产总额5000万元及以上的为中型企业；营业收入300万元及以上，且资产总额300万元及以上的为小型企业；营业收入300万元以下或资产总额300万元以下的为微型企业。

（四）批发业。从业人员200人以下或营业收入40000万元以下的为中小微型企业。其中，从业人员20人及以上，且营业收入5000万元及以上的为中型企业；从业人员5人

及以上，且营业收入1000万元及以上的为小型企业；从业人员5人以下或营业收入1000万元以下的为微型企业。

（五）零售业。从业人员300人以下或营业收入20000万元以下的为中小微型企业。其中，从业人员50人及以上，且营业收入500万元及以上的为中型企业；从业人员10人及以上，且营业收入100万元及以上的为小型企业；从业人员10人以下或营业收入100万元以下的为微型企业。

（六）交通运输业。从业人员1000人以下或营业收入30000万元以下的为中小微型企业。其中，从业人员300人及以上，且营业收入3000万元及以上的为中型企业；从业人员20人及以上，且营业收入200万元及以上的为小型企业；从业人员20人以下或营业收入200万元以下的为微型企业。

（七）仓储业。从业人员200人以下或营业收入30000万元以下的为中小微型企业。其中，从业人员100人及以上，且营业收入1000万元及以上的为中型企业；从业人员20人及以上，且营业收入100万元及以上的为小型企业；从业人员20人以下或营业收入100万元以下的为微型企业。

（八）邮政业。从业人员1000人以下或营业收入30000万元以下的为中小微型企业。其中，从业人员300人及以上，且营业收入2000万元及以上的为中型企业；从业人员20人及以上，且营业收入100万元及以上的为小型企业；从业人员20人以下或营业收入100万元以下的为微型企业。

（九）住宿业。从业人员300人以下或营业收入10000万元以下的为中小微型企业。其中，从业人员100人及以上，且营业收入2000万元及以上的为中型企业；从业人员10人及以上，且营业收入100万元及以上的为小型企业；从业人员10人以下或营业收入100万元以下的为微型企业。

（十）餐饮业。从业人员300人以下或营业收入10000万元以下的为中小微型企业。其中，从业人员100人及以上，且营业收入2000万元及以上的为中型企业；从业人员10人及以上，且营业收入100万元及以上的为小型企业；从业人员10人以下或营业收入100万元以下的为微型企业。

（十一）信息传输业。从业人员2000人以下或营业收入100000万元以下的为中小微型企业。其中，从业人员100人及以上，且营业收入1000万元及以上的为中型企业；从业人员10人及以上，且营业收入100万元及以上的为小型企业；从业人员10人以下或营业收入100万元以下的为微型企业。

（十二）软件和信息技术服务业。从业人员300人以下或营业收入10000万元以下的为中小微型企业。其中，从业人员100人及以上，且营业收入1000万元及以上的为中型企业；从业人员10人及以上，且营业收入50万元及以上的为小型企业；从业人员10人以下或营业收入50万元以下的为微型企业。

（十三）房地产开发经营。营业收入200000万元以下或资产总额10000万元以下的为中小微型企业。其中，营业收入1000万元及以上，且资产总额5000万元及以上的为中型企业；营业收入100万元及以上，且资产总额2000万元及以上的为小型企业；营业收入100万元以下或资产总额2000万元以下的为微型企业。

（十四）物业管理。从业人员1000人以下或营业收入5000万元以下的为中小微型企业。其中，从业人员300人及以上，且营业收入1000万元及以上的为中型企业；从业人员100人及以上，且营业收入500万元及以上的为小型企业；从业人员100人以下或营业收入500万元以下的为微型企业。

（十五）租赁和商务服务业。从业人员300人以下或资产总额120000万元以下的为中小微型企业。其中，从业人员100人及以上，且资产总额8000万元及以上的为中型企业；从业人员10人及以上，且资产总额100万元及以上的为小型企业；从业人员10人以下或资产总额100万元以下的为微型企业。

（十六）其他未列明行业。从业人员300人以下的为中小微型企业。其中，从业人员100人及以上的为中型企业；从业人员10人及以上的为小型企业；从业人员10人以下的为微型企业。

五、企业类型的划分以统计部门的统计数据为依据。

六、本规定适用于在中华人民共和国境内依法设立的各类所有制和各种组织形式的企业。个体工商户和本规定以外的行业，参照本规定进行划型。

七、本规定的中型企业标准上限即为大型企业标准的下限，国家统计部门据此制定大中小微型企业的统计分类。国务院有关部门据此进行相关数据分析，不得制定与本规定不一致的企业划型标准。

八、本规定由工业和信息化部、国家统计局会同有关部门根据《国民经济行业分类》修订情况和企业发展变化情况适时修订。

九、本规定由工业和信息化部、国家统计局会同有关部门负责解释。

十、本规定自发布之日起执行，原国家经贸委、原国家计委、财政部和国家统计局2003年颁布的《中小企业标准暂行规定》同时废止。